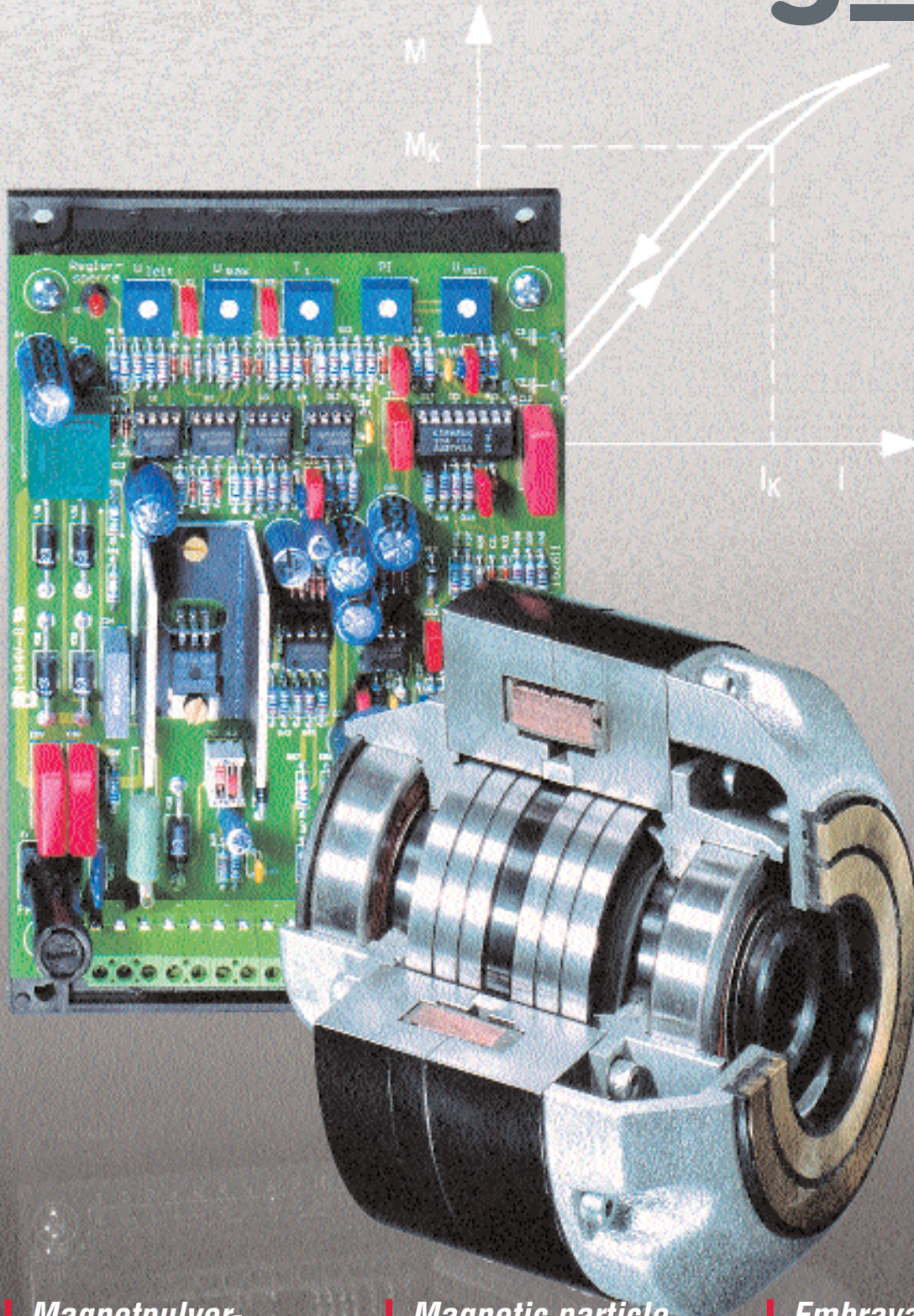


magneta



*Magnetpulver-
Kupplungen und
-Bremsen*

Regelgeräte

*Magnetic particle
clutches and brakes*

Controllers

*Embrayages et freins
à poudre magnétique*

Régulateurs



Die Firma hat ihren Sitz in Groß-Berkel – 6 km von Hameln entfernt. In einem modernen, neuen Fabrik-Gebäude entwickelt und fertigt Magneta Elektromagnet-Kupplungen und -Bremsen bis zu einem Drehmoment von 5 Nm.

Die magneta entstand am 01.01.1999 durch ein Management Buy-out von der Lenze-Gruppe. Lenze verkaufte im Zuge einer strategischen Produktneuausrichtung zwei Produktgruppen an den lang-jährigen Leiter dieses Geschäftsbereichs Herrn Udo Ogradowski, der damit alleiniger Eigentümer wurde. Der gesamte Mitarbeiterstamm für dieses Geschäft wurde übernommen, so daß kein Know-how verloren ging.



On January 1, 1999, the magneta emerged from a Management Buy-out of the Lenze group. As part of a strategic product reorientation Lenze sold the product groups: Electromagnetical clutches and brakes up to 5 Nm and magnetic particle clutches and brakes to Udo Ogradowski who had been the manager of this business line for many years, who thus became the sole owner.

The entire staff that was engaged in this business for Lenze was taken over so that no know-how got lost.

magneta steht für technische Kompetenz und hohe Flexibilität bei der Umsetzung von Kundenanforderungen. Die Wünsche des Kunden werden in gemeinsamer Abstimmung in eine optimal auf den Einsatzfall abgestimmte Kupplungs-konstruktion umgesetzt. Außerdem bietet magneta

- Ein Standardprogramm von Elektromagnet-Kupplungen und Bremsen bis 5 Nm, die frühere Lenze-Reihe. Diese Produkte sind kurzfristig lieferbar.
- Ein Standardprogramm von Magnetspulver-kupplungen und -bremsen bis 320 Nm, ebenfalls mit kurzen Lieferzeiten.

Wir sehen die Bestätigung unserer Unternehmensphilosophie in unserem Kundentstamm. Viele internationale Großunternehmen schenken uns ihr Vertrauen. Sie haben Anspruch auf die beste Lösung! Fordern Sie uns, fragen Sie bei uns an.

Wir freuen uns auf Sie.

magneta stands for technical competence and high flexibility in meeting our customers' requirements. In cooperation with the customer the clutch design optimally tailored to the application is implemented in line with customer's specifications. magneta also offers

- a standard range of electromagnetic clutches and brakes up to 5 Nm – the former Lenze clutch range. These products are available at short notice.
- a standard range of magnetic particle clutches and -brakes up to 320 Nm, also with brief delivery periods.

The rightness of our corporate philosophy is supported by our long-standing customers. Many international large-scale enterprises put trust in us. You have the right for the best solution! Make demands on us, get in touch with us!

We are looking forward to your inquiries!

magneta est située à Groß Berkel, ville se trouvant à 6 km de Hameln. Dans une usine construite en 1999 sur un terrain de 1600 m² magneta conçoit, développe et produit des embrayages et des freins électromagnétiques aux couples allant jusqu'à 5 Nm.

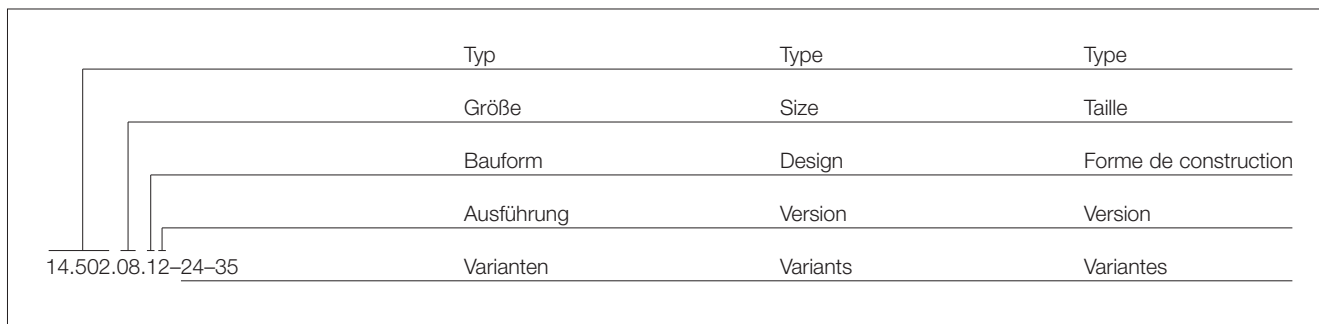
Le 1 janvier 1999, magneta a pris naissance d'un Management Buy-out du groupe Lenze. Au cours de la réorganisation stratégique des produits Lenze a vendu les groupes des produits: Embrayages et freins électromagnétique jusqu' à 5 Nm et embrayages et freins à poudre magnétique à Monsieur Udo Ogradowski qui a été le directeur de cette branche d'affaires pendant des années devenant ainsi le propriétaire exclusif. L'entière équipe travaillant pour Lenze dans ces affaires a été pris – de sorte qu'aucune savoir-faire s'est perdu.

magneta est reconnue pour ses compétences techniques et sa haute flexibilité en répondant aux besoins de ses clients. En étroite collaboration avec nos clients nous évaluons toutes les possibilités techniques afin de trouver la solution la mieux adaptée à la construction de nos embrayages. magneta vous offre aussi

- une gamme standard des embrayages et freins électromagnétiques allant jusqu'à 5 Nm – (la gamme des embrayages Lenze d'autrefois). Ces produits sont disponibles dans des délais très courts.
- une gamme standard des embrayages et freins à poudre magnétique, également disponibles très rapidement.

Le bien-fondé de la philosophie de notre maison est confirmé par notre clientèle. Beaucoup de grandes entreprises internationales nous ont déjà accordées leur confiance. Vous avez le droit à la meilleure des solutions!

N'hésitez pas à nous contacter et à nous soumettre vos demandes, nous nous ferons une joie d'y répondre .



Typ
14.501
Kupplung mit Flachsteckeranschluß
14.502
Kupplung mit Schleifringen
14.512
Bremsen mit Flachsteckeranschluß

Type
14.501
Clutch with spade connectors
14.502
Clutch with slip rings
14.512
Brake with spade connectors

Type
14.501
Embrayage avec fiche plate de raccordement
14.502
Embrayage avec bagues collectrices
14.512
Frein avec fiche plate de raccordement

Größe
01, 02, 03, 04, 08, 16, 32

Size
01, 02, 03, 04, 08, 16, 32

Taille
01, 02, 03, 04, 08, 16, 32

Bauform
1 ohne Kühlkörper
2 mit Kühlkörper
3 mit Kühlkörper und Fremdlüfter

Design
1 no heat sink
2 with heat sink
3 with heat sink and blower

Forme de construction
1 sans radiateur
2 avec radiateur
3 avec radiateur et à ventilation forcée

Ausführung
1 mit Welle
2 mit Hohlwelle

Version
1 with shaft
2 with hollow shaft

Version
1 à arbre
2 à arbre creux

Variants
Spannung, Bohrungs- bzw. Wellendurchmesser

Variants
Voltage, bore diameter or shaft diameter

Variants
Tension, alésage, diamètre d'arbre

Standardspannung
24 V (DC)

Standard voltage
24 V (DC)

Tension standard
24 V (DC)

Bestellbeispiel
Benötigt wird Magnetpulverbremse mit Kühlkörper Typ 14.512.16.22, Gleichspannung 24 V, Rotorbohrung 42 mm H7, Nut nach DIN 6885/1:

Order example
A magnetic particle brake with heat sink type 14.512.16.22, DC voltage 24 V, rotor bore 42 mm H7, keyway according to DIN 6885/1:

Exemple de commande
Frein à poudre magnétique avec radiateur, type 14.512.16.22, tension continue 24 V, alésage rotor 42 mm H7, rainure selon DIN 6885/1:

Bestellbezeichnung:

Order description:

Numéro de commande :

14.512.16.22-24-42

Type/Type 14.501.03.11

Kupplung mit Flachsteckeranschluß
Clutch with spade connectors
Embrayage avec fiche plate de raccordement



Type/Type 14.502.--.12

Kupplung mit Schleifringen
Clutch with slip rings
Embrayage avec bagues collectrices



Type/Type 14.502.--.22

Kupplung mit Schleifringen und Kühlkörper
Clutch with slip rings and heat sink
Embrayage avec bagues collectrices et radiateur



Type/Type 14.512.--.12

Bremse mit Flachsteckeranschluß
Brake with spade connectors
Frein avec fiche plate de raccordement



Type/Type 14.512.--.22

Bremse mit Flachsteckeranschluß und Kühlkörper
Brake with spade connectors and heat sink
Frein avec fiche plate de raccordement et radiateur



Type/Type 14.422.01.042

Einbau-Regelgerät ohne Trafo mit Sollwertpoti
Built-in controller without transformer with setpoint potentiometer
Régulateur sur platine sans transformateur avec potentiomètre de valeur de consigne



Type/Type 14.422.02.230

Trafo 230 V / 42 V / 100 VA
Transformateur 230 V / 42 V / 100 VA
Transformateur 230 V / 42 V / 100 VA



Type/Type 14.422.04.000

Gehäuse-Regelgerät
Enclosed controller
Régulateur sous coffret

Außerdem lieferbar:
Bremsen 14.512 mit Fremdlüfter
(siehe Seite 20)

Further items available:
Brakes 14.512 with blower
(see page 20)

La gamme comprend également :
Frein avec ventilateur 14.512
(voir page 20)

Tänzerpotentiometer und Temperaturwächter (siehe Seite 28)

Dancer potentiometer and temperature monitoring (see page 28)

Potentiomètre pantin et dispositif de contrôle thermique (voir page 28)

3	Typenschlüssel	3	Type code	3	Codification des types
4	Typenübersicht	4	Type range	4	Vue d'ensemble des types
6	Wirkungsweise	6	Mode of operation	6	Principe de fonctionnement
8	Eigenschaften	8	Characteristics	8	Caractéristiques
9	Auslegung Aussetzbetrieb Kurzzeitbetrieb Dauerbetrieb	9	Selection Intermittent operation Short term operation Continuous operation	9	Sélection Fonctionnement intermittent Fonctionnement discontinu Fonctionnement continu
12	Berechnungsbeispiele	12	Calculation examples	12	Exemples de sélection
17	Auswahldiagramme	17	Selection diagrams	17	Graphiques de sélection
19	Abmessungen Bauformen Zubehör	19	Dimensions Designs Accessories	19	Encombresments Formes de construction Accessoires
21	Technische Informationen	21	Technical data	21	Caractéristiques techniques
23	Einbau Anschluß Inbetriebnahme	23	Assembly Power supply Comissioning	23	Mise en service Alimentation Mise en service
24	Einsatzbeispiele	24	Typical applications	24	Exemples d'application
26	Regelgerät 14.422	26	Controller 14.422	26	Régulateur 14.422
28	Zubehör 14.422 Drahtdrehwiderstand Temperaturwächter	28	Accessories 14.422 Potentiometer Temperature monitoring	28	Accessoires 14.422 Potentiomètre bobine Dispositif de contrôle thermique
29	Applikationsbeispiele / Regelgerät 14.422	29	Application examples / Controller 14.422	29	Exemples d'application / Régulateur 14.422
32	Service und Niederlassungen	32	Service and agencies	32	S.A.V. et agences extérieures

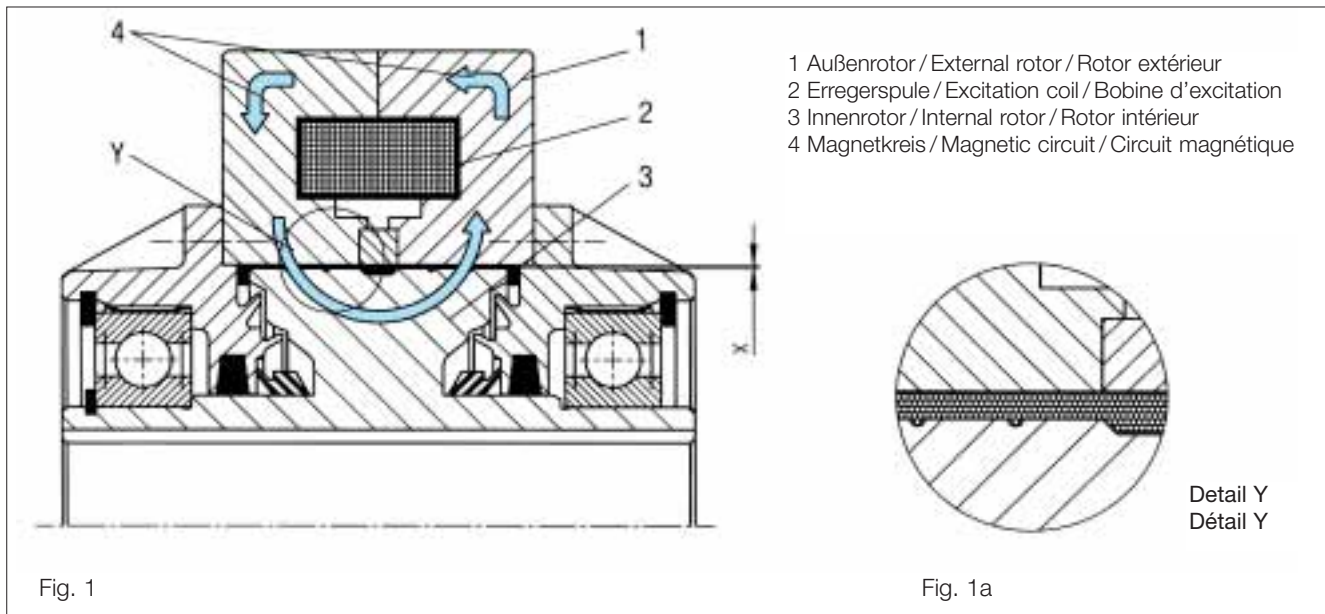


Fig. 1

Fig. 1a

Das charakteristische Merkmal der Magnetpulverkupplung ist die stufenlose Veränderbarkeit des Drehmomentes in Abhängigkeit vom Erregerstrom.

Zur Erzeugung des Drehmomentes muß die Kupplung mit Gleichstrom erregt werden. Es bildet sich ein Magnetkreis gemäß Fig. 1. Zur Übertragung des Drehmomentes vom Außenrotor auf den Innenrotor ist im Pulverspalt ein hochabriebfestes, speziell legiertes Eisenpulver eingebracht. In Abhängigkeit von der Höhe der elektromagnetischen Erregung bildet dieses feinkörnige Eisenpulver magnetische Ketten (Fig. 1a) und überträgt so das Drehmoment. Die Höhe der Erregung bestimmt die Steifigkeit dieser Pulverkettens und somit auch die Höhe des übertragbaren Drehmomentes.

Ausführung

magneta-Magnetpulverkupplungen Typ 14.502 sind so aufgebaut, daß die Erregerspule im sich drehenden Außenrotor liegt. Zur Stromzuführung benötigt man deshalb Schleifringe. Der Antrieb erfolgt vorzugsweise über den Außenrotor. Zur Verbindung mit dem antreibenden Element sind im Außenrotor in axialer Richtung ausreichend Gewindebohrungen vorhanden. Der Abtrieb erfolgt über den Innenrotor, dessen Hohlwelle mit Paßfedernut versehen ist. An- und Abtrieb können auch umgekehrt erfolgen. Fig. 2 zeigt den Kraftfluß.

The main characteristic of the magnetic particle clutch is the possibility to smoothly change the torque depending on the coil current.

In order to produce a torque, the clutch has to be excited by DC voltage. A magnetic field is produced (see figure 1). To transmit the torque from the external to the internal rotor made of special alloy and highly abrasion-resistant iron particles are inserted into the gap between the rotors. Depending on the electromagnetic field, these fine iron particles build magnetic chains (figure 1a) and thus transmit the torque. The power of the field determines the stability of the particle chains and also the transmittable torque.

Design

The excitation coil of magneta's magnetic particle clutch type 14.502 is installed into the rotating external rotor. For the power supply slip rings are required. Preferably the input operates through the external rotor. For connection to the driving element the external rotor is equipped with sufficiently threaded bores that are axially oriented. The internal rotor provides the output. The hollow shaft has a keyway. The input can be used as an output and vice versa. Figure 2 shows the torque transmission.

La caractéristique principale des embrayages à poudre magnétique réside dans la transformation progressive du couple en fonction du courant d'excitation.

Pour générer le couple, il suffit d'exciter l'embrayage avec du courant continu. Un circuit magnétique est constitué (cf. fig. 1). Afin de transmettre le couple du rotor extérieur au rotor intérieur, l'entrefer à poudre contient une poudre de fer de composition spéciale, à haute résistance à la friction. Sous l'impulsion de l'excitation électromagnétique, cette poudre de fer à grains fins forme des chaînes magnétiques (fig. 1a) et transmet de cette manière le couple. L'intensité de l'excitation détermine la rigidité des chaînes de poudre et ainsi la puissance du couple transmissible.

Version

Les embrayages à poudre magnétique magneta type 14.502 sont conçus de manière à ce que la bobine d'excitation se trouve dans le rotor extérieur tournant sur lui-même. Pour l'apport de courant, il faut des bagues collectrices. L'entraînement se fait de préférence du rotor extérieur. Pour le raccordement avec l'élément entraînant, des filetages existent en nombre suffisant dans le rotor extérieur sens axial. La réduction se fait par l'intermédiaire du rotor intérieur dont l'arbre creux est pourvu d'une rainure de clavette. L'entraînement et la réduction peuvent se faire dans l'ordre inverse. La fig. 2 montre le flux des forces.

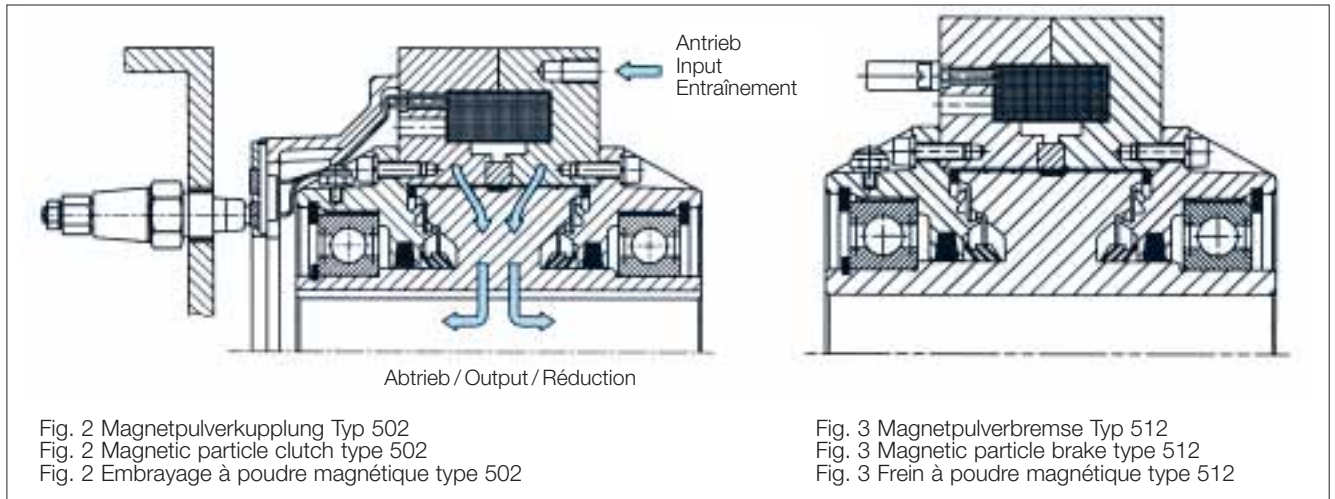


Fig. 2 Magnetpulverkupplung Typ 502
 Fig. 2 Magnetic particle clutch type 502
 Fig. 2 Embrayage à poudre magnétique type 502

Fig. 3 Magnetpulverbremse Typ 512
 Fig. 3 Magnetic particle brake type 512
 Fig. 3 Frein à poudre magnétique type 512

Für viele Einsatzfälle sind Magnetpulverbremser erforderlich. Setzt man den Außenrotor fest, entsteht aus einer Kupplung eine Bremse. Bei feststehendem Außenrotor sind die Schleifringe zur Stromzufuhr nicht nötig. Die Stromzufuhr erfolgt über Flachzungenstecker am Außenrotor. Nach diesem Prinzip sind Magneta-Magnetpulverbremser aufgebaut (Fig. 3).

In many cases, the use of magnetic particle brakes is necessary. If the external rotor is fixed, the clutch operates as a brake. If the external rotor is fixed, slip rings are not required for the power input. The power input is provided by spade connectors on the external rotor. This is the principle of all Magneta magnetic particle brakes (Fig. 3).

Les freins à poudre magnétique se prêtent à de nombreuses applications. Si l'on immobilise le rotor extérieur, l'embrayage se transforme en frein. Lorsque le rotor extérieur est immobilisé, les bagues collectrices destinées à l'apport de courant s'avèrent superflues. L'apport de courant se fait à l'aide d'une fiche plate de raccordement au niveau du rotor extérieur. Les freins à poudre magnétique Magneta obéissent à ce principe de construction (fig.3).

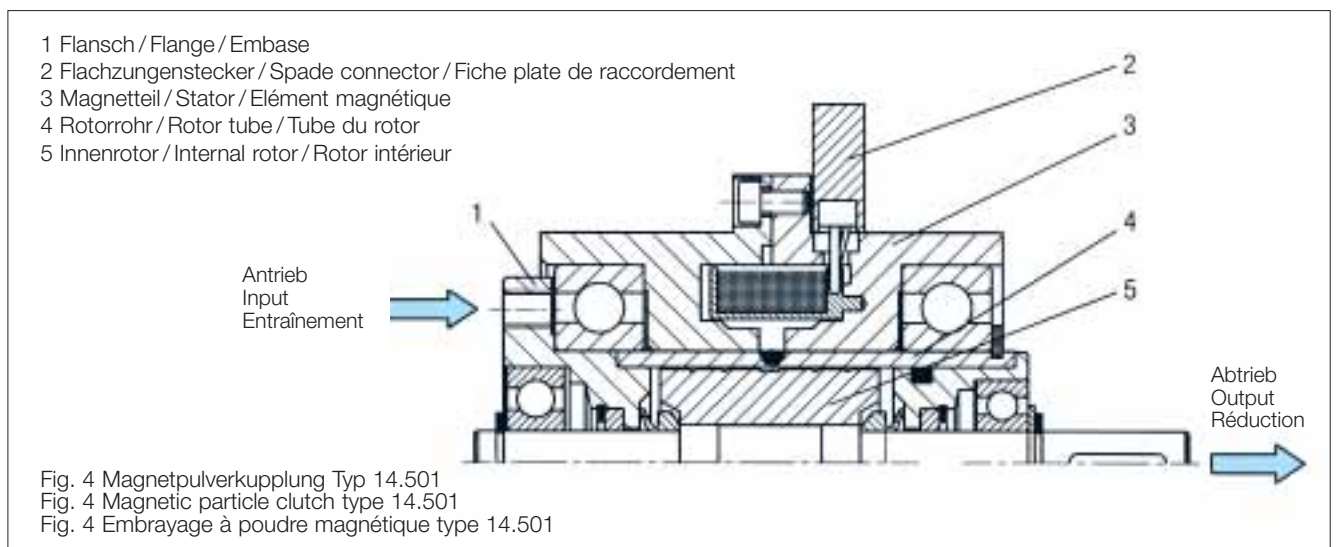


Fig. 4 Magnetpulverkupplung Typ 14.501
 Fig. 4 Magnetic particle clutch type 14.501
 Fig. 4 Embrayage à poudre magnétique type 14.501

Für Einsatzfälle, bei denen eine Stromzuführung über Schleifringe nicht machbar oder nicht zulässig ist, kommt die Magneta-Magnetpulverkupplung Typ 14.501 zur Anwendung. Die Erregerspule ist gemäß Fig. 4 im fest angeschraubten Magnetteil untergebracht. Die Stromzufuhr erfolgt über Flachzungenstecker.

In cases where the power supply by slip rings is not permitted or not possible, the Magneta magnetic particle clutch type 14.501 can be used. The excitation coil is installed into the fixed stator (according to fig. 4). The power supply is provided through spade connectors.

Pour les utilisations où un apport de courant via des bagues collectrices n'est pas réalisable ou n'est pas autorisé, il convient d'employer l'embrayage à poudre magnétique Magneta type 14.501. La bobine d'excitation est logée conformément à la fig. 4 dans la partie magnétique solidement vissée. L'apport de courant se fait à l'aide d'une fiche plate de raccordement.

Der Antrieb erfolgt vorzugsweise über das Rotorrohr. Zur Verbindung mit dem antreibenden Element, z. B. zum Anschrauben von Ketten- oder Riemenscheiben, sind im Flansch des Rotorrohrs entsprechende Gewindebohrungen vorhanden. Der Abtrieb erfolgt über die Welle des Innenrotors, die mit Paßfedernut versehen ist. Auch hier können Abtrieb und Antrieb umgekehrt erfolgen.

The input is preferably connected through the rotor tube. To connect the driving element, e.g. for installation of pulleys or chain sprockets, there are to be found corresponding thread bores in the flange of the rotor tube. The output is provided through the shaft of the internal rotor that is equipped with a keyway. Here too, the input and the output may be changed.

L'entraînement se fait de préférence par l'intermédiaire du tube du rotor. Pour le raccordement à l'élément d'entraînement, par ex. pour le vissage de rondelles à chaînes ou de poulies, les filetages correspondants sont prévus dans l'embase du tube du rotor. La réduction s'effectue par l'intermédiaire de l'arbre du rotor intérieur qui est pourvu d'une rainure à clavette. La réduction et l'entraînement peuvent se faire également en ordre inverse.

Kennlinien

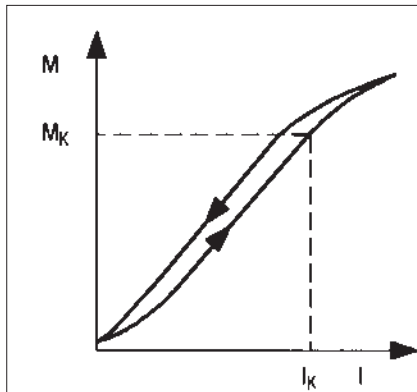


Fig. 2

Torque characteristics

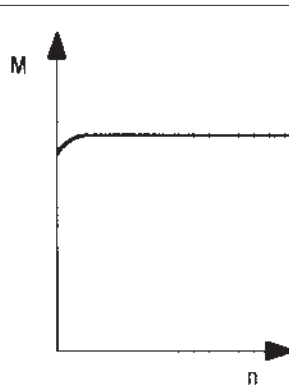


Fig. 3

Courbes caractéristiques

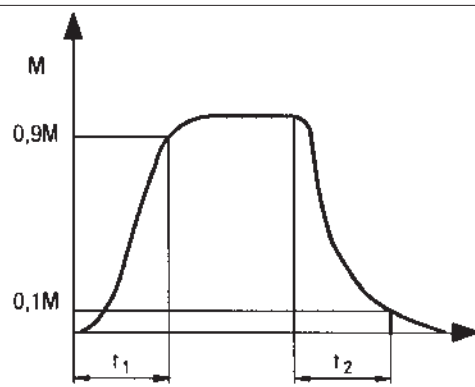


Fig. 4

M = Drehmoment
 M_K = Kennmoment
 I_K = Kennstrom
 I = Strom
 n = Drehzahl
 t = Zeit
 t_1 = Anstiegszeit
 t_2 = Ausschaltzeit

M = Torque
 M_K = Rated torque
 I_K = Rated current
 I = Current
 n = Speed
 t = Time
 t_1 = Torque rise time
 t_2 = Switching off time

M = Couple
 M_K = Couple nominal
 I_K = Courant nominal
 I = Courant
 n = Vitesse
 t = Temps
 t_1 = Temps d'accélération
 t_2 = Temps de décélération

Bei Überschreiten des eingestellten Momentes tritt ruckfrei der Schlupfzustand ein.

Magnetpulverkupplungen und -Bremsen sind für Dauerschlupf vorgesehen, solange die abführbare Wärmemenge nicht überschritten wird. In diesen Fällen ist eine detaillierte Nachrechnung (siehe S. 9) erforderlich. Im Schlupfzustand unterliegt das Magnetpulver einem geringen Verschleiß. Der Pulverschleiß macht sich in einem Drehmomentabfall bemerkbar. Bei Unterschreitung einsetzfallbedingter Grenzwerte kann das abgenutzte Pulver durch neues ersetzt werden. Die Pulverlebensdauer ist abhängig von der Belastung im Betrieb.

Die Praxis zeigt häufig Laufzeiten von mehreren Jahren ohne Pulverwechsel.

If the set torque is exceeded, the slip mode is smoothly taking over. Magnetic particle clutches and brakes are intended for permanent slip mode, as far as the quantity of heat to be dissipated is not exceeded. In such cases, a detailed recalculation (see page 9) is required. In the slip mode, the magnetic particles are subject to wear at a very slow rate. This will affect the maximum output torque of the unit. If the torque drops below the customer requirements, the magnetic particles may be replaced by new ones. The particles' life depends on the operational intensity.

Experience shows operational lives of several years without the necessity to replace the particles.

Lors du dépassement du couple configuré, le glissement survient sans à-coups. Les embrayages et les freins à poudre magnétique sont conçus pour l'état de glissement permanent tant que la quantité de chaleur pouvant être dissipée n'est pas dépassée. Dans ces cas, une vérification de calcul détaillée s'impose (voir page 9).

En état de glissement, la poudre magnétique est soumise à une faible usure. L'usure de la poudre se fait sentir par une diminution du couple. Lors d'un dépassement vers le bas des valeurs limite des conditions de fonctionnement, la poudre usée peut être remplacée par de la poudre neuve. La longévité de la poudre est fonction de sa sollicitation en cours de service.

La pratique montre fréquemment des longévités de plusieurs années sans changement de poudre.

Charakteristische Eigenschaften

- M linear über dem Erregerstrom einstellbar (Fig. 2)
- M unabhängig von der Drehzahl einstellbar (Fig. 3)
- M reproduzierbar in kurz hintereinander folgenden Zeitabschnitten
- Betrieb im Dauerschlupf möglich
- weicher Aufbau des Drehmomentes
- geräuscharmes Schalten

Anwendungen

- Drehzahl- bzw. Zugspannungssteuerung bei Auf- und Abrollungen
 - sanftes Beschleunigen von Antrieben (Anlaufkupplungen) (Fig. 4).
 - Drehmomentbegrenzung (Sicherheitskupplungen)
 - lastabhängige Drehmomentverstellung (Winden)
 - Lasteinheit an Prüfständen
- u.v.m.

Characteristics

- M linear adjustable through field current (fig. 2)
- M adjustable of speed (fig. 3)
- M repeatable in short intervals
- Operation possible in permanent slip mode
- Soft acceleration of load
- Low-noise switching

Applications

- Control of torque or tension force in case of winding and unwinding
- Smooth acceleration of inputs (starting clutches) (fig. 4).
- Torque reduction (safety clutches)
- Torque adjustment according to load (winches)
- Load generation and test benches and many other applications.

Propriétés caractéristiques

- M réglable linéairement via le courant d'excitation (fig. 2)
- M réglable indépendamment de la vitesse (fig. 3)
- M reproductible dans des laps de temps consécutifs brefs
- Possibilité d'utilisation en état de glissement permanent
- Constitution progressive du couple
- Commutation silencieuse

Applications

- Commande de la vitesse ou de l'effort de traction lors d'enroulements et de déroulements
- Accélération progressive d'entraînements (embrayages de démarrage) (fig.4).
- Limitation de couple (embrayages de sécurité)
- Réglage du couple en fonction de la charge (treuils)
- Unité de charge sur les bancs d'essais et bien d'autres choses encore

In Fällen, wo eine Magnetpulver-Kupplung als Sicherheits- oder Sanftanlaufkupplung betrieben werden soll, genügt im allgemeinen die Auslegung nach dem erforderlichen Drehmoment. Bei häufig aufeinanderfolgenden Schaltvorgängen und im Dauerbetrieb muß eine Überprüfung der Wärmemenge erfolgen. Die zulässige Schlupfzeit t bis zum Erreichen einer Grenztemperatur läßt sich vereinfacht aus den auf S. 17 und 18 aufgeführten Verlustleistungskennlinien ermitteln. Je nach Betriebsart kann die Kupplung und Bremse entsprechend den folgenden Berechnungspunkten festgelegt werden.

In many cases where a magnetic particle clutch is used as a safety device or smooth start clutch, it is generally sufficient to select the clutch in accordance with torque requirements. However, with frequent successive operations, and in permanent slipping mode, the permissible heat dissipation must be checked. The permissible slip time t up to a limit temperature can easily be determined from the heat dissipation characteristics shown on pages 17 and 18. According to the operation mode, the clutch or brake can be selected in accordance with the following calculations.

Dans les cas où l'embrayage à poudre magnétique doit servir d'embrayage de sécurité ou bien en cas de démarrage progressif nécessaire, il suffira de sélectionner l'embrayage en fonction du couple nécessaire. En cas de commutation à intervalles extrêmement rapprochés et lors d'un fonctionnement en continu, il faudra vérifier la quantité de chaleur dissipée. Les courbes caractéristiques des pertes de puissance, visées aux pages 17 et 18, permettent de déterminer facilement le temps de glissement t admissible jusqu'à ce que la température limite soit atteinte. Selon le type de fonctionnement, l'embrayage et le frein peuvent être déterminés grâce aux valeurs de calcul ci-dessous.

Auswahl der Baugröße

Auslegung unter Berücksichtigung des internationalen Meßsystems (SI).

Verwendete Formelzeichen

- M_K (Nm) = Kennmoment (Tab. S. 21)
- M_{Rest} (Nm) = Restmoment (Tab. S. 21)
- M_{erf} (Nm) = erforderliches Moment
- M_a (Nm) = Beschleunigungsmoment
- M_v (Nm) = Verzögerungsmoment
- M_L (Nm) = Lastmoment
- P (kW) = Antriebsleistung
- P_{20} (W) = Spulenleistung bei 20 °C (Tab. S. 21)
- P_v (W) = Verlustleistung
- P_{vzul} (W) = Zulässige Verlustleistung (Diagramme S. 17/18)
- $P_{v\infty}$ (W) = Dauerbetriebsverlustleistung (Fig. 5 + 6)
- n (min⁻¹) = Drehzahl
- n_{zul} (min⁻¹) = Zul. Maximaldrehzahl
- n_a (min⁻¹) = Primärteildrehzahl
- n_i (min⁻¹) = Sekundärteildrehzahl
- Δn (min⁻¹) = Relativedrehzahl ($n_1 - n_2$)
- K (2-6) = Sicherheitsfaktor
- t_a (s) = Beschleunigungszeit
- t_v (s) = Verzögerungszeit
- t_o (s) = Stillstandszeit
- t_B (s) = Betriebszeit
- J (kgm²) = Trägheitsmoment
- v (m/s) = Abzugsgeschwindigkeit
- D (mm) = max. Durchmesser
- d (mm) = min. Durchmesser
- F (N) = Abzugskraft

Selecting the size

Selection based on the SI system.

Formula signs used

- M_K (Nm) = nominal torque (table p.21)
- M_{rest} (Nm) = residual torque (table p.21)
- M_{erf} (Nm) = required torque
- M_a (Nm) = acceleration torque
- M_v (Nm) = deceleration torque
- M_L (Nm) = load torque
- P (kW) = input power
- P_{20} (W) = coil power at 20 °C (table page 21)
- P_v (W) = heat dissipation
- P_{vzul} (W) = permissible heat dissipation (diagram 17/18)
- $P_{v\infty}$ (W) = continuous heat dissipation (figs. 5 + 6)
- n (rpm/min⁻¹) = speed
- n_{zul} (rpm/min⁻¹) = maximum permissible speed
- n_a (rpm/min⁻¹) = primary rotor speed
- n_i (rpm/min⁻¹) = secondary rotor speed
- Δn (rpm/min⁻¹) = relative speed ($n_1 - n_2$)
- K (2-6) = safety factor
- t_a (s) = acceleration time
- t_v (s) = deceleration time
- t_o (s) = standstill time
- t_B (s) = operating time
- J (kgm²) = inertia
- v (m/s) = unwind speed
- D (mm) = maximum diameter
- d (mm) = minimum diameter
- F (N) = tension

Sélection de la taille

La détermination s'effectue en fonction du système international d'unités (SI).

Symboles d'unités appliqués

- M_K (Nm) = couple nominal (tabl. page 21)
- M_{Rest} (Nm) = couple résiduel (tabl. p. 21)
- M_{erf} (Nm) = couple nécessaire
- M_a (Nm) = couple d'accélération
- M_v (Nm) = couple de décélération
- M_L (Nm) = couple charge
- P (kW) = puissance d'entraînement
- P_{20} (W) = puissance électrique à 20 °C (tabl. page 21)
- P_v (W) = perte de puissance
- P_{vzul} (W) = perte de puissance admissible (graphiques p. 17/18)
- $P_{v\infty}$ (W) = perte de puissance en fonctionnem. continu (fig.5+6)
- n (tr/min) = vitesse
- n_{zul} (tr/min) = vitesse maxi admissible
- n_a (tr/min) = vitesse d'élément primaire
- n_i (tr/min) = vitesse d'élément secondaire
- Δn (tr/min) = vitesse relative ($n_1 - n_2$)
- K (2-6) = facteur de sécurité
- t_a (s) = temps d'accélération
- t_v (s) = temps de décélération
- t_o (s) = temps d'arrêt
- t_B (s) = temps de fonctionnement
- J (kgm²) = couple d'inertie
- v (m/s) = vitesse de dissipation
- D (mm) = diamètre maxi
- d (mm) = diamètre mini
- F (N) = force de dissipation

Aussetzbetrieb:

1. Bestimmung des erforderlichen Momentes

Intermittent operation:

1. Determining the required torque

Fonctionnement intermittent:

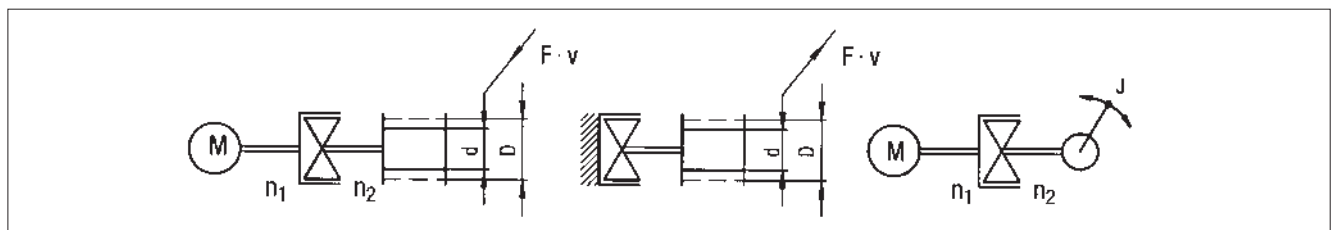
1. Détermination du couple nécessaire

$M_{erf} = 9550 \frac{P}{n} K$	$M_{erf} = [M_a (M_v) \pm M_L] \cdot K$	$M_a (M_v) = \frac{J \cdot n}{9,55 \cdot M_a (t_v)}$
--------------------------------	-----------------------------------------	------------------------------------------------------

Aufwicklung
Abwicklung
Beschleunigung und Abbremsen von Schwungmassen

Rewinding
Unwinding
Acceleration and deceleration of inertias

Enroulement
Déroulement
Accélération et freinage de masses d'inertie



$M_{L \max} = \frac{F \cdot D}{2000}$	$M_{erf} \leq M_K$
---------------------------------------	--------------------

2. Überprüfung der max. zul. Drehzahl

2. Checking the maximum permissible speed

2. Vérification de la vitesse maxi admissible

$$n_1 = n_2$$

$$n_{2\max} = \frac{V_{\max} \cdot 6 \cdot 10^4}{d \cdot \pi}$$

$$n_{\max} = \frac{V \cdot 6 \cdot 10^4}{d \cdot \pi}$$

$$n_{\min} = \frac{V \cdot 6 \cdot 10^4}{D \cdot \pi}$$

$$n_{2\max} = n_1$$

$$n_{\max} \leq n_{\text{zul}} \quad \begin{array}{l} - 14.502.01 \dots (04) \cong 3000 \text{ min}^{-1} / 14.512.01 \dots (32) \cong \text{Fig. 7 + 8} \\ - 14.502.08 \dots (32) \cong 1500 \text{ min}^{-1} / 14.501.03 \cong 3000 \text{ min}^{-1} \end{array}$$

3. Überprüfung der Verlustleistung

3. Checking the heat dissipation

3. Vérification de la perte de puissance

$$P_V = F \cdot v$$

$$P_V = F \cdot v$$

$$P_V = \frac{1}{9,55} \cdot M_a(M_V)(n_1 - n_2)$$

Aufwicklung mit Kupplung
Winding with clutch
Enroulement avec embrayage

Abwicklung mit Bremse
Unwinding with brake
Déroulement avec frein

Allgemein
General
Formule générale

$$P_V < P_{V\text{zul}}$$

4. Überprüfung des zul. Restmomentes

4. Checking the permissible residual torque

4. Vérification du couple résiduel admissible

$$M_{\min} = \frac{F \cdot d}{2000}$$

$$M_{\min} > M_{\text{Rest}}$$

Sollte M_{\min} kleiner M_{Rest} der gewählten Kupplung/ Bremse sein, ist eine Untersetzung

$i > \frac{M_{\text{Rest}}}{M_{\min}}$ vorzusehen.

Should M_{\min} be smaller than M_{residual} of the selected clutch or brake then a reduction ratio

$i > \frac{M_{\text{residual}}}{M_{\min}}$ has to be provided.

Lorsque M_{\min} est inférieur à M_{Rest} de l'embrayage (frein) choisi, le rapport de réduction doit être:

$i > \frac{M_{\text{Rest}}}{M_{\min}}$

Kurzzeitbetrieb mit Magnetpulver-Kupplung:

Bestimmte Einsatzfälle von Magnetpulver-Kupplungen setzen sehr kurze Taktzeiten (< 5 min.) voraus.

Zur Ermittlung der Verlustleistung kann näherungsweise folgende Formel eingesetzt werden:

Short term operation with magnetic particle clutches

Certain applications of magnetic particle clutches require very short operating times (< 5 min.).

For the determination of the heat power loss, the following formula can be used:

Fonctionnement discontinu avec embrayages à poudre magnétique

Certaines applications d'embrayages à poudre magnétique impliquent des cadences extrêmement réduites (< 5 min.).

L'équation suivante permet de déterminer, de manière approximative, la perte de puissance:

$$P_V = P_{V\infty} \cdot \frac{t_B + t_0}{t_B} \quad (P_{V\infty} \cong \text{Fig. 5 +6})$$

Bei dauerndem Schlupfbetrieb von Kupplung oder Bremse ist eine gegenüber dem Aussetzbetrieb höhere Wärme abzuführen. Die den jeweiligen Betriebszuständen zugeordneten Diagramme ermöglichen eine einfache Ermittlung der zulässigen Verlustleistungswerte.

With continuous slip operation of clutch or brake, the higher heat dissipation must be considered. The diagrams related to the various operating states allow easy determination of the permissible heat dissipation values.

Un fonctionnement continu en glissement de l'embrayage et du frein peut produire une quantité de chaleur supérieure à celle obtenue lors d'un fonctionnement intermittent.

Les graphiques représentant les différents types de fonctionnement permettent de déterminer facilement les pertes de puissance admissibles.

Niedrigstdrehzahl bei Schlupfbetrieb:

In besonderen Fällen stellt sich die Forderung nach einer äußerst niedrigen Schlupfdrehzahl. Bei Drehzahlen < 10 min⁻¹ können sich Drehmomentschwankungen bemerkbar machen. Um dieses einzuschränken, sollte die Verbindung zu An- bzw. Abtrieb möglichst verdrehspielarm sein.

Lowest possible speed during slip operation:

In special cases, an extreme low slip speed is required. At speeds < 10 min⁻¹, torque fluctuations may occur. In order to reduce these the connection with the input or output should be accomplished with the lowest possible backlash.

Vitesse mini lors du fonctionnement en glissement:

Dans certains cas particuliers, une vitesse de glissement extrêmement faible est impérative. Avec des vitesses < 10 t/min., on peut observer des variations du couple. Pour limiter ces variations, le raccordement à l'entraînement ou à la réduction doit présenter le jeu de torsion le plus faible possible.

Dauerbetrieb mit Magnetpulver-Kupplung

Berechnung der Verlustleistung

Continuous operation with magnetic particle clutch

Calculating the heat dissipation

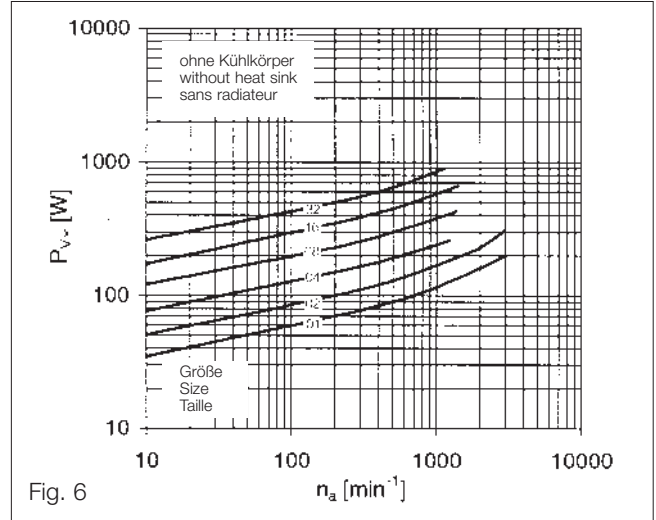
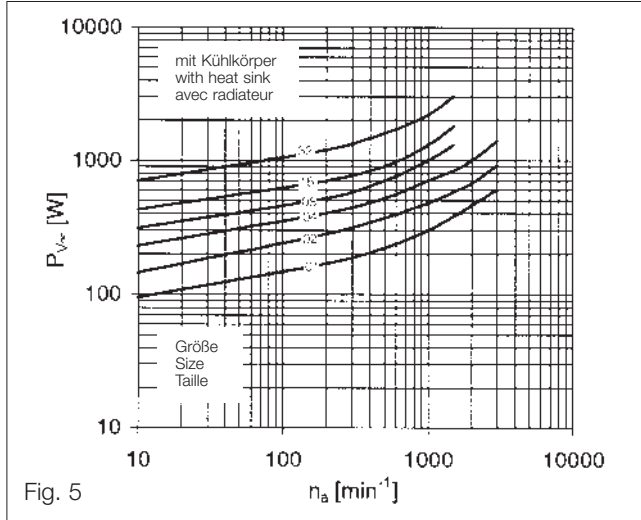
Fonctionnement continu avec embrayage à poudre magnétique

Détermination de la perte de puissance

$$P_v = P_{20} + (M_{Rest} + M_L) \Delta n \cdot \frac{1}{9,55}$$

$$P_v \leq P_{v\infty}$$

$(P_{v\infty} \triangleq \text{Fig. 5 + 6})$



Die Diagramme Fig. 5 + 6 zeigen für Magnetpulverkupplungen die Abhängigkeit der max. zulässigen Dauer-Verlustleistung $P_{v\infty}$ von der Drehzahl n_a des Primärbauteils.

The diagrams figs. 5 + 6 show the variations of the maximum permissible continuous heat dissipation with respect to the speed (n_a) of the primary rotor for magnetic particle clutches.

Les graphiques 5 + 6 présentent, pour les embrayages à poudre magnétique, le rapport existant entre les pertes de puissance continues maxi admissibles P_v et la vitesse n_a de l'élément primaire.

Dauerbetrieb mit Magnetpulver-Bremse

Berechnung der Verlustleistung

Continuous operation with magnetic particle brake

Calculating the heat dissipation

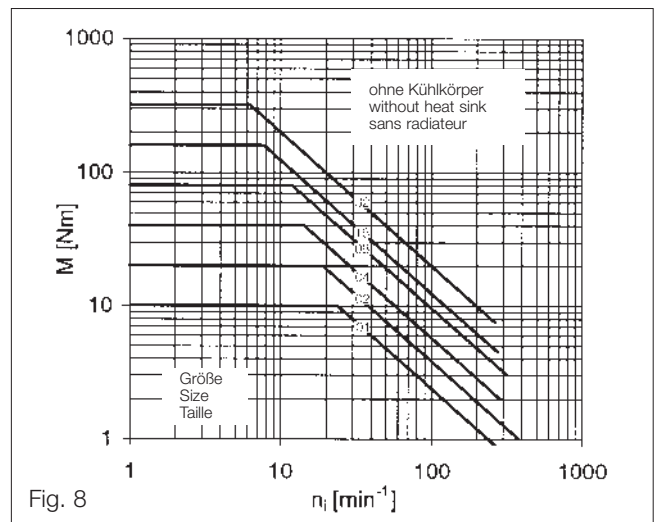
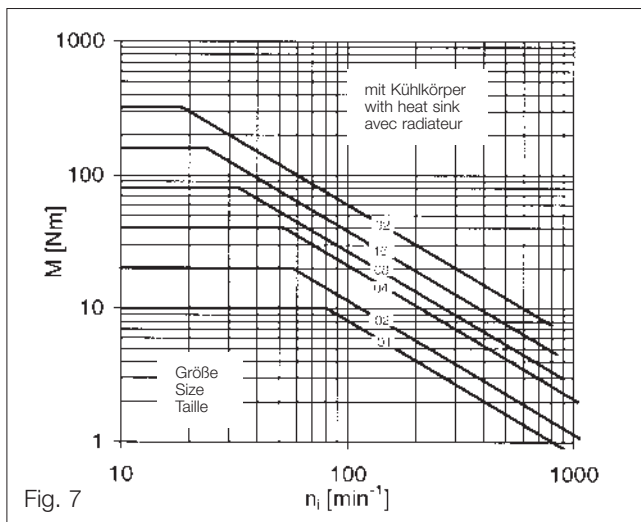
Fonctionnement continu avec frein à poudre magnétique

Détermination de la perte de puissance

$$P_v = M_L \cdot n_i \cdot \frac{1}{9,55}$$

$$M_{erf} \leq M_{zul}$$

$(M_{zul} \triangleq \text{Fig. 7 + 8})$



Die Diagramme Fig. 7 + 8 zeigen die für Magnetpulver-Bremsen max. zul. Bremsmomente in Abhängigkeit von der Drehzahl n_i des Sekundärbauteils.

The diagrams figs. 7 + 8 show the maximum permissible torques for magnetic particle brakes, depending on the secondary rotor speed n_i .

Les graphiques 7 + 8 présentent, pour les freins à poudre magnétique, le rapport existant entre les couples de freinage maxi admissibles et la vitesse n_i de l'élément secondaire.

Abwicklung mit Magnetpulver-Bremse

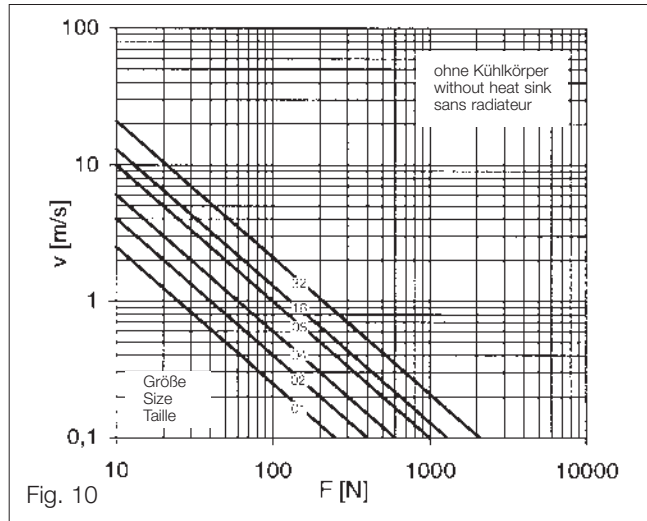
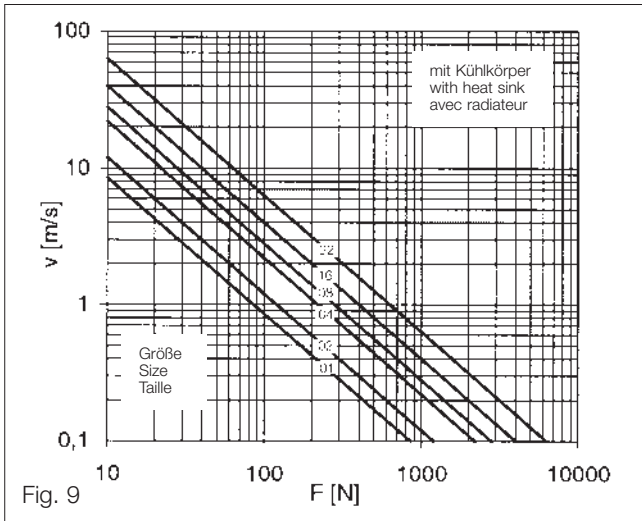
Die Steuerung der Zugspannung bei Abwickelvorgängen beschreibt eine der typischen Einsatzfälle für Magnetpulver-Bremsen.
Eine einfache Auslegung und Kontrolle der Magnetpulver-Bremsen ist mit Hilfe der nachfolgend dargestellten Geschwindigkeits-Kraft-Kennlinien möglich (Fig. 9 + 10).

Unwinding with magnetic particle brakes

The tension control especially for unwinding processes is one of the typical applications for magnetic particle brakes.
Simple selection and control of magnetic particle brakes is possible with the aid of the following web speed and tension force characteristics (fig. 9 + 10).

Déroulement avec frein à poudre magnétique

Une application classique des freins à poudre magnétique est le réglage de la tension de traction, en particulier pour des procédés de déroulement.
Les courbes caractéristiques vitesse/force de traction suivantes (fig. 9 + 10) permettent de déterminer et de contrôler le dimensionnement des freins à poudre magnétique.



**Berechnungsbeispiele
Zugspannungssteuerung für
Abwicklung:**

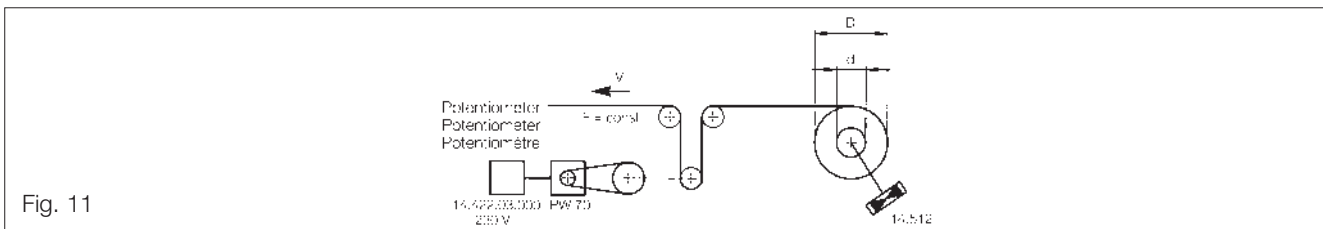
Vor einer Druckmaschine soll die Zugspannung des abzuwickelnden Papiers konstant gehalten werden (Fig. 11). Hier empfiehlt sich der Einsatz einer Magnetpulver-Bremse und eines Regelgerätes Typ 14.422 mit Potentiometer.

**Calculation examples
Tension control for unwinding.**

Within a printing machine system, the paper tension is required to remain constant (fig. 11). Here, the magnetic particle brake and the controller type 14.422 with a potentiometer is recommended.

**Exemples de sélection
Réglage de la tension de traction pour
déroulement :**

Sur une machine d'impression, la tension du papier à enrouler doit être constante (fig. 11). Il convient d'utiliser, dans ce cas, des freins à poudre et un régulateur type 14.422 avec potentiomètre.



Technische Daten

Technical data

Caractéristiques techniques

$D = 1000 \text{ mm}$	$d = 120 \text{ mm}$	$F = 150 \text{ N}$	$V = 2 \text{ m/s}$
-----------------------	----------------------	---------------------	---------------------

$1. M_{L \max} = \frac{F \cdot D}{2000} = \frac{150 \cdot 1000}{2000} = 75 \text{ Nm}$ $M_{\text{erf}} = M_{L \max} \cdot K = 75 \cdot 2 = 150 \text{ Nm}$	$M_{\text{erf}} \leq M_K$
$2. P_V = F \cdot v = 150 \cdot 2 = 300 \text{ W}$ <p>14.512.16.22 $M_K = 160 \text{ Nm}$ $P_{V \text{zul}} = 400 \text{ W}$ (Seite/page 21)</p>	$P_V \leq P_{V \text{zul}}$
$3. M_{\min} = \frac{F \cdot d}{2000} = \frac{150 \cdot 120}{2000} = 9 \text{ Nm}$ <p>14.512.16.22 $M_R = 4,5 \text{ Nm}$ (Seite/page 21)</p>	$M_R \leq M_{\min}$

Gewählt wird eine Magnetpulver-Bremse Typ 14.512.16.22, Gleichspannung 24 V, Rotorbohrung 42 mm H7, Nut nach DIN 6885/1.

Selection: magnetic particle brake, type 14.512.16.22, 24 V DC, rotor bore 42 mm H7, keyway according to DIN 6885/1 (BS 4235).

Selection : frein à poudre magnétique type 14.512.16.22, tension continue 24 V, alésage rotor 42 mm H7, rainure selon DIN 6885/1.

Abwicklung einer Papierrolle mit automatischer Bremsmomenteinstellung sowie Notbremsfunktion (Fig. 11).

Auch hier empfiehlt sich der Einsatz einer Magnetpulver-Bremse mit Regelgerät Typ 14.422.

Technische Daten

- Max. Rollendurchmesser 850 mm
- Min. Rollendurchmesser 100 mm
- Max. Masse der Rolle 250 kg
- Zugkraft 110 N mit Toleranz $\pm 30\%$
- Abzugsgeschwindigkeit ca 5 m/s.
- Max. Bremszeit bei Not-Stop aus n_{\min} in 10 s mit der Möglichkeit der Haltefunktion

Auslegung**Unwinding of a paper reel with automatic brake torque adjustment as well as emergency brake function (fig. 11).**

Here too, the use of a magnetic particle brake with controller type 14.422 is recommended.

Technical data

- max. reel diameter 850 mm
- min. reel diameter 100 mm
- max. mass of the reel 250 kg
- tension force 110 N tolerance of $\pm 30\%$
- speed loss ca. 5m/s
- max. braking time at emergency stop from n_{\min} in 10 s, the possibility of holding function given.

Application examples**Déroulement d'une bobine de papier avec réglage automatique du couple de freinage et fonction frein d'urgence (fig. 11).**

Ici aussi, nous recommandons dans ce cas également l'utilisation de freins à poudre magnétique avec un régulateur type 14.422.

Caractéristiques techniques

- Diamètre de bobine maxi 850 mm
- Diamètre de bobine mini 100 mm
- Masse maxi de la bobine 250 kg
- Force de traction 110 N avec tolérance $\pm 30\%$
- Vitesse de dissipation env. 5 m/sec.
- Durée de freinage maxi pour un arrêt d'urgence à partir de n_{\min} en 10 s avec possibilité de fonction d'arrêt

Calcul

1. Max. Wickeldrehzahl / Max. winding speed / Vitesse d'enroulement maxi

$$n_{\max} = \frac{V_{\max} \cdot 60}{d_{\min} \cdot \pi} = \frac{5 \cdot 60}{0,1 \cdot \pi} = 955 \text{ min}^{-1} \quad \begin{array}{l} V \text{ in m/s} \\ d \text{ in m} \end{array}$$

2. Min. Wickeldrehzahl / Max. winding speed / Vitesse d'enroulement mini

$$n_{\min} = \frac{V_{\min} \cdot 60}{d_{\max} \cdot \pi} = \frac{5 \cdot 60}{0,85 \cdot \pi} = 112 \text{ min}^{-1} \quad \begin{array}{l} V \text{ in m/s} \\ d \text{ in m} \end{array}$$

3. Max. erforderliches Bremsmoment / Max. required brake torque / Couple de freinage maxi nécessaire

$$M_{\max} = F_{\max} \cdot \frac{d_{\max}}{2} = 143 \cdot \frac{0,85}{2} = 60 \text{ Nm} \quad \begin{array}{l} F \text{ in N} \\ d \text{ in m} \end{array}$$

4. Min. erforderliches Bremsmoment / Min. required brake torque / Couple de freinage mini nécessaire

$$M_{\min} = F_{\min} \cdot \frac{d_{\min}}{2} = 77 \cdot \frac{0,1}{2} = 3,85 \text{ Nm} \quad \begin{array}{l} F \text{ in N} \\ d \text{ in m} \end{array}$$

5. Verlustleistung / Power loss / Pertes de puissance

$$P_V = F \cdot V = 143 \cdot 5 = 715 \text{ W} \quad \begin{array}{l} F \text{ in N} \\ V \text{ in m/s} \end{array}$$

6. Erforderliches Bremsmoment bei $t = 10$ s / Required brake torque at $t = 10$ s / Couple de freinage nécessaire pour $t = 10$ s

$$J = \frac{1}{2} \cdot m \cdot \left(\frac{d}{2}\right)^2 = \frac{1}{2} \cdot 250 \cdot \left(\frac{0,85}{2}\right)^2 = 22,58 \text{ kgm}^2 \quad \begin{array}{l} m \text{ in kg} \\ d \text{ in m} \end{array}$$

$$M_a = \frac{J \cdot n}{9,55 \cdot t} = \frac{22,58 \cdot 112}{9,55 \cdot 10} = 26,5 \text{ Nm} \quad \begin{array}{l} J \text{ in kgm}^2 \\ n \text{ in min}^{-1} \\ t \text{ in s} \end{array}$$

Auswahl

Bestimmender Faktor für die Auswahl ist hier die abzuführende Wärme (Verlustleistung).

Es wird eine Magnetpulverbremse Typ 14.512.16.32 (also mit Fremdlüfter) ein Regelgerät – Einbau-Typ 14.422.01.042 mit Trafo Typ 14.422.02.230 sowie ein Tänzerpotentiometer ERPD0005K0006W (PW 70 A) ausgewählt.

Selection

In this case, the heat to be dissipated is the decisive factor for the following selection:

The magnetic particle brake type 14.512.16.32 (i.e. forced ventilated), installation of a controller type 14.422.01.042 with transformer type 14.422.02.230 as well as a dancer potentiometer ERPD0005K0006W (PW 70A).

Sélection

Le facteur décisif de sélection est ici la chaleur à dissiper (perte de puissance). Il convient de choisir ici un frein à poudre magnétique type 14.512.16.32 (avec ventilation forcée), un régulateur sur platine type 14.422.01.042 avec transformateur type 14.422.02.230 et un potentiomètre pantin ERPD0005K0006W (PW 70 A).

Abwicklung einer Vorratsrolle mit Rollendickenabtastung (Fig. 28)
Es empfiehlt sich der Einsatz einer Magnetpulver-Bremse mit Regelgerät Typ 14.422.

Technische Daten

- Max. Rollendurchmesser 280 mm
- Min. Rollendurchmesser 80 mm
- Zugkraft 40-50 N
- Konstante Abzugsgeschwindigkeit 0,2 m/s.
- Drehmoment 1,6-7 Nm

Auslegung

Unwinding of a stock reel with reel diameter sensor (fig. 28).
The use of a magnetic particle brake with controller type 14.422 is recommended.

Technical data

- Max. reel diameter 280 mm
- Min. reel diameter 80 mm
- Tension force 40 – 50 N
- Constant output time 0,2 m/s.
- Torque 1,6 – 7 Nm

Application example

Déroutement d'une bobine d'alimentation avec mesure de l'épaisseur de bobine (fig. 28)
Nous recommandons l'utilisation d'un frein à poudre magnétique avec régulateur type 14.422.

Caractéristiques techniques

- Diamètre maxi de la bobine 280 mm
- Diamètre mini de la bobine 80 mm
- Force de traction 40-50 N
- Vitesse de dissipation constante 0,2 m/s.
- Couple 1,6-7 Nm

Calcul

1. Max. Wickeldrehzahl / Max. winding speed / Vitesse d'enroulement maxi

$$n_{max} = \frac{V_{max} \cdot 60}{d_{min} \cdot \pi} = \frac{0,2 \cdot 60}{0,08 \cdot \pi} = 48 \text{ min}^{-1}$$

V in m/s
d in m

2. Min. Wickeldrehzahl / Max. winding speed / Vitesse d'enroulement mini

$$n_{min} = \frac{V_{min} \cdot 60}{d_{max} \cdot \pi} = \frac{0,2 \cdot 60}{0,28 \cdot \pi} = 14 \text{ min}^{-1}$$

V in m/s
d in m

3. Vorgabe / Presupposition / Prescrit

Max. Bremsmoment / Max. brake torque / Couple de freinage maxi 7 Nm
Min. Bremsmoment / Min. brake torque / Couple de freinage mini 1,6 Nm

4. Verlustleistung / Power loss / Pertes de puissance

$$P_v = F \cdot V = 50 \cdot 0,2 = 10 \text{ W}$$

F in N
V in m/s

Auswahl

Aufgrund dieser Werte kommen – je nach Anbaumöglichkeit – 2 Magnetpulverbremsen in Frage:

1: Magnetpulverbremse Typ 14.512.01.12 bei Verwendung auf der Wickelwelle
Es sind jedoch sehr kleine Drehzahlen vorhanden. Diese haben die Tendenz zu leichten Drehmomentschwankungen, die durch den Einsatz einer Tänzerwelle aufgefangen werden könnten.

Der bessere Weg wäre jedoch der Einsatz von:

2: Magnetpulverkupplung Typ 14.501.03.11 als Bremse unter Festsetzung des Rotors:
Zwischen der Abwickelwelle und der Bremse wäre dann allerdings eine Übersetzung ins Schnelle, z. B. mit einem Zahnriemen von i = ca. 4, vorzusehen. Damit würde das kleine Drehmoment der Kupplung mit 2,5 Nm in dem richtigen Bereich liegen. Zusätzlich würde das Regelgerät Typ 14.422.01.042 mit Trafo Typ 14.422.02.230 ausgewählt; als Potentiometer das Tänzerpoti Typ ERPD0005K0006W (vorm. PW 70 A).

Selection

According to these data, two magnetic particle brakes are possible – depending on the possible attachments:

1. Magnetic particle brake type 14.512.01.12 – for use on the winding shaft. Very low speeds occur, which tend to produce light torque fluctuations. These could be brought under control by using a dancer shaft.

The more effective way would therefore be :

2. Magnetic particle clutch type 14.501.03.11 as brake by fixing the rotor:
Between the unwinding shaft and the brake there would have to be a ratio to high speed, e.g. through a tooth belt, of i = ca. 4. Thereby, the low torque of the clutch (2.5 Nm) would be admissible. In addition, the controller type 14.422.01.042 with transformer type 14.422.02.230 would be selected; the potentiometer would be the dancer potentiometer type ERPD0005K0006W (before PW 70A).

Sélection

Sur la base de ces valeurs, et en fonction des possibilités de montage, deux freins à poudre entrent en ligne de compte:

1: Frein à poudre magnétique type 14.512.01.12 pour une utilisation sur l'arbre d'enroulement. Les vitesses observées étant très minimes, elles tendent à provoquer de légères variations de couple qui peuvent être compensées par l'utilisation d'un arbre pantin.

Il serait plus judicieux d'employer:

2: Embrayage à poudre magnétique type 14.501.03.11 comme frein avec immobilisation du rotor:
Il convient de prévoir une transmission par engrenage par ex. avec une courroie dentée de i = env. 4 entre l'arbre de déroulement et le frein. Le faible couple de l'embrayage de 2,5 Nm se situerait ainsi dans le secteur correct. Par ailleurs, on devrait choisir le régulateur type 14.422.01.042 avec transformateur/type 14.422.02.230 et comme potentiomètre le potentiomètre pantin type ERPD0005K0006W (anc. PW 70A).

Aufwicklung mit konstantem Zug

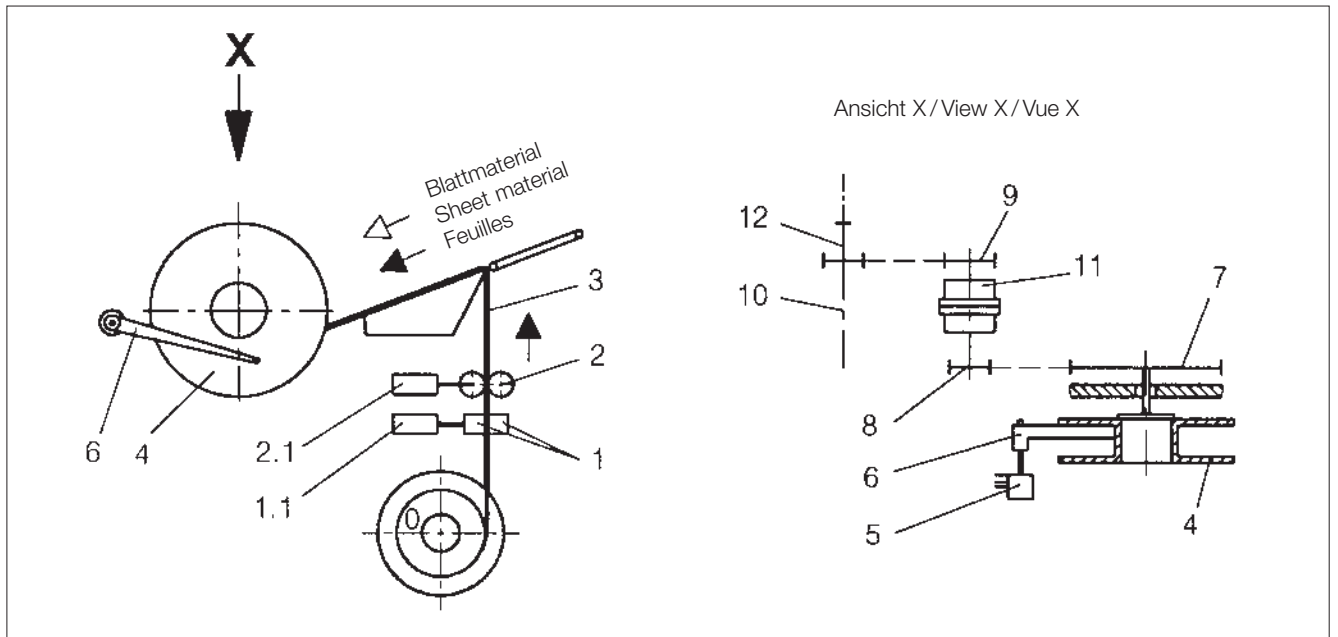
Ein Material in Blattform aber unterschiedlicher Länge wird aneinandergeliebt und zusammen mit einer Trägerfolie aufgewickelt (siehe untenstehende Skizze). Von einer Spule (0) wird eine Trägerfolie durch eine Transportrolle 2 mit konstanter Geschwindigkeit abgezogen. Die unterschiedlichen Längen des zu klebenden Materials werden über Fotozellen erfaßt. Pneumatisch wird ein Bremsschuh 1 betätigt, der wiederum eine der Materialzuführung entsprechende Geschwindigkeit zuläßt. Zur Konstanthaltung der Zugkraft beim Aufwickeln wird der Spulendurchmesser abgetastet. Mit der Bewegung des Abtasthebels wird ein Poti betätigt. Hier wird die Drehmomenteneinstellung der Magnetpulverkupplung vorgenommen.

Winding with continuous tension

A material in sheet form and varying length is stuck together. It is wound together with a supporting film (see figure below). The supporting film is unwound in constant speed from a coil (0) through a transporting reel (2). The varying lengths of the material to be stuck together are registered by photo cells. Pneumatically brake shoe (1) is activated which again allows the speed that corresponds with the material feed. In order to guarantee the constant tension force during the winding process, the coil diameter is detected. By the motion of the push rod, a potentiometer is activated. At this point the torque adjustment of the magnetic particle clutch is being realised.

Enroulement avec tension constante

Un matériau, qui se présente sous forme de feuilles de tailles différentes qui doivent être collées les unes aux autres, doit être enroulé sur un film-support (voir schéma ci-dessous). A partir de la bobine (0), le film-support est entraîné à vitesse constante par le rouleau de transport (2). Les différentes longueurs du matériau à coller sont saisies par des cellules photoélectriques. Un sabot de frein (1) est actionné, pneumatiquement, pour conserver une vitesse constante correspondante à l'alimentation en matériau. Le diamètre de la bobine sera palpé pour permettre de maintenir constante la force de tension lors de l'enroulement. Le mouvement du levier d'exploration actionne un potentiomètre qui à son tour régulera le couple de rotation de l'embrayage à poudre magnétique.



Weitere technische Daten

- 0 = Spule für Trägerband
 - 1 = Bremsschuh
 - 1.1 = Pneumatikzylinder für Bremsschuhbetätigung
 - 2 = Pneumatikzylinder für Betätigung
 - 3 = Trägerfolie
 - 4 = Spule für Aufnahme von Trägerfolie, belegt mit aneinandergeliebten Tabakblättern
 - 5 = Poti zur Md-Einstellung der Magnetpulverkupplung (abhängig vom Stand des Abtasthebels)
 - 6 = Abtasthebel
 - 7 = Kettenrad 39 Zähne
 - 8 = Kettenrad 23 Zähne $i_2 = 1,71$
 - 9 = Kettenrad 35 Zähne
 - 10 = Kettenrad 24 Zähne $i_2 = 1,46$
 - 11 = Magnetpulverkupplung Typ 14.501.03.1.1
 - 12 = Antriebswelle n = 175 min⁻¹
- Drehzahl der Spule (4) bei d = 70 min⁻¹
 bei D = 28 min⁻¹
- Zugkraft bei Abwickeln 20 N = const.
 max. Wickeldurchmesser D = 80 mm
 min. Wickeldurchmesser d = 32 mm

Further technical data

- 0 = coil for supporting band
 - 1 = brake shoe
 - 1.1 = pneumatic cylinder for activation of brake shoe
 - 2 = pneumatic cylinder for transport of supporting film
 - 3 = supporting film
 - 4 = coil for winding the supporting film, occupied by stuck tobacco sheets
 - 5 = potentiometer for the adjustment of the Md of the magnetic particle clutch (dependent upon the position of the push rod)
 - 6 = push rod
 - 7 = sprocket wheel 39 cogs
 - 8 = sprocket wheel 23 cogs $i_2 = 1,71$
 - 9 = sprocket wheel 35 cogs
 - 10 = sprocket wheel 24 cogs $i_2 = 1,46$
 - 11 = magnetic particle clutch type 14.501.03.1.1
 - 12 = input shaft n = 175 min⁻¹
- Speed of the coil (4) at d = 70 min⁻¹
 at D = 28 min⁻¹
- Tension force while unwinding 20 N = const.
 Max. winding diameter D = 80 mm
 Min. winding diameter d = 32 mm

Autres caractéristiques techniques

- 0 = Bobine pour bande porteuse
 - 1 = Sabot de frein
 - 1.1 = Vérin pneumatique actionnant le sabot de frein
 - 2 = Vérin pneumatique actionnant le transport du film-support
 - 3 = Film-support
 - 4 = Bobine d'enroulement du film-support, garni avec les feuilles de tabac collées les unes aux autres
 - 5 = Potentiomètre pour le réglage Md de l'embrayage à poudre magnétique (en fonction de la position du levier d'exploration)
 - 6 = Levier d'exploration
 - 7 = Roue dentée 39 dents
 - 8 = Roue dentée 23 dents $i_2 = 1,71$
 - 9 = Roue dentée 35 dents
 - 10 = Roue dentée 24 dents $i_2 = 1,46$
 - 11 = Embrayage à poudre magnétique Type 14.501.03.1.1
 - 12 = Arbre d'entraînement n = 175 min⁻¹
- Vitesse de la bobine (4) pour d = 70 min⁻¹
 pour D = 28 min⁻¹
- Force de traction pour enroulement 20 N = const.
 Diamètre d'enroulement maxi D = 80 mm
 Diamètre d'enroulement mini d = 32 mm

Auslegung

Application example

Calcul

1. Min. Kupplungsdrehzahl / Min. clutch speed / Vitesse d'embrayage mini

$$n_{\min K} = d_{\max} \cdot i_2 = 28 \cdot 1,71 = 47,88 \text{ min}^{-1} \quad d \text{ in mm}$$

2. Max. Kupplungsdrehzahl / Max. clutch speed / Vitesse d'embrayage maxi

$$n_{\max K} = d_{\min} \cdot i_2 = 70 \cdot 1,71 = 119,7 \text{ min}^{-1} \quad d \text{ in mm}$$

3. Max. Drehmoment / Max. torque / Couple maxi

$$M_{\max} = F \cdot \frac{D}{2} = 20 \cdot \frac{0,08}{2} = 0,8 \text{ Nm} \quad F \text{ in N}$$

$$D \text{ in m}$$

4. Max. Kupplungsdrehmoment / Max. clutch torque / Couple d'embrayage maxi

$$M_{k\max} = \frac{M_{\max}}{i} = \frac{0,8}{1,71} = 0,47 \text{ Nm} \quad M_{\max} \text{ in Nm}$$

5. Min. Drehmoment / Min. torque / Couple mini

$$M_{\min} = F \cdot \frac{d}{2} = 20 \cdot \frac{0,032}{2} = 0,32 \text{ Nm} \quad F \text{ in N}$$

$$d \text{ in m}$$

6. Min. Kupplungsdrehmoment / Min. clutch torque / Couple d'embrayage mini

$$M_{k\min} = \frac{M_{\min}}{i} = \frac{0,32}{1,71} = 0,18 \text{ Nm} \quad M_{\min} \text{ in Nm}$$

7. Die Verlustleistung kann auf verschiedenen Wegen überprüft werden, z.B.
-
- The heat dissipation may be controlled by different methods, e.g.
-
- Les pertes de puissance peuvent être contrôlées de différentes manières, par ex.

$$a) P_v = M \cdot \frac{\pi \cdot n}{30} = 0,47 \cdot \frac{\pi \cdot 119,7}{30} = 6 \text{ W} \quad M \text{ in Nm}$$

$$n \text{ in min}^{-1}$$

$$b) V_{\text{Kuppl}} = v \cdot i_2 = 7 \cdot 1,71 = 11,97 \quad V \text{ in m/min.}$$

$$P_v = \frac{F \cdot v}{60} \left(\frac{D}{d} - 1 \right) = \frac{20 \cdot 11,97}{60} \cdot \left(\frac{0,08}{0,032} - 1 \right) = 6 \text{ W} \quad F \text{ in N}$$

$$V \text{ in m/min.}$$

$$D \text{ in m}$$

$$d \text{ in m}$$

Auswahl

Gewählt wird die Kupplung Typ 14.503.03.11 mit einem Regelgerät – Einbau-Typ 14.422.01.042 mit Trafo Typ 14.422.02.230 sowie einem Tänzerpotentiometer ERPD0005K0006W (PW 70).

Selection

The clutch type 14.503.03.11 with controller, built-in type 14.422.01.042 with transformer type 14.422.02.230 as well as a dancer potentiometer ERPD0005K0006W (PW70) was selected.

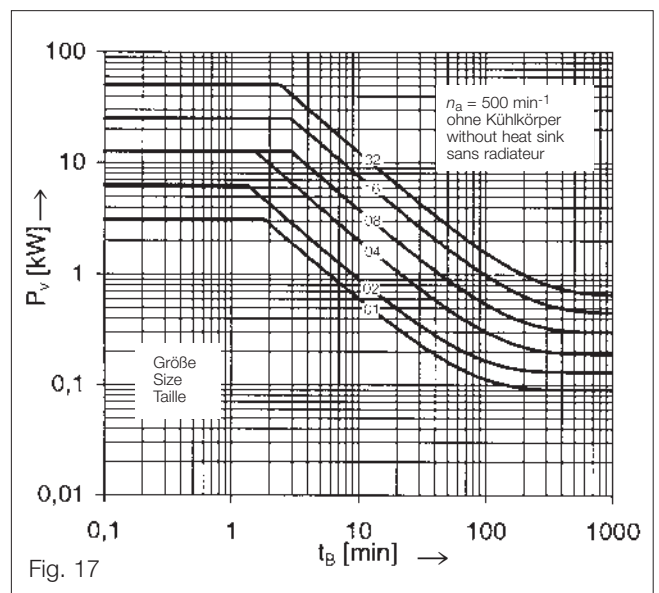
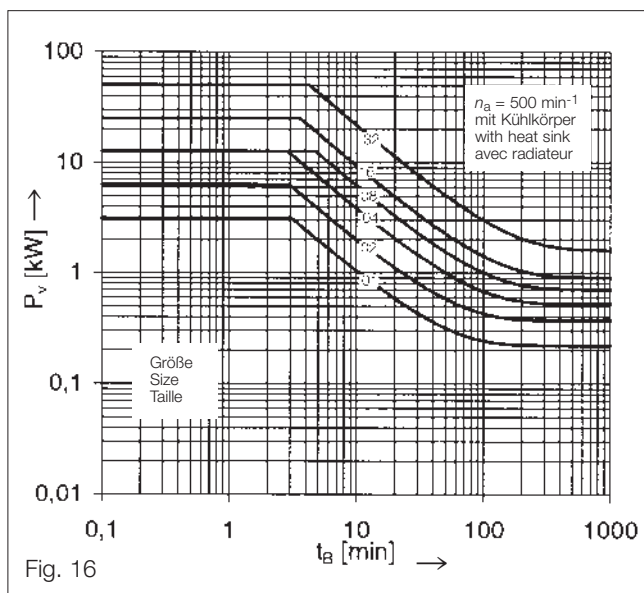
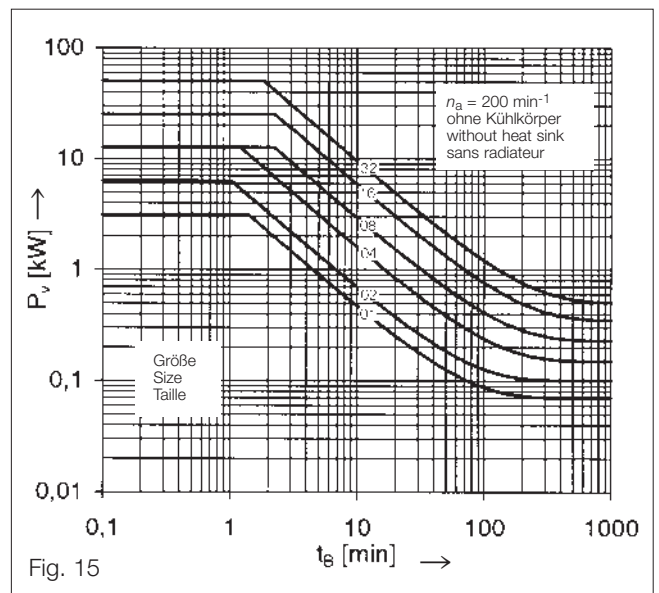
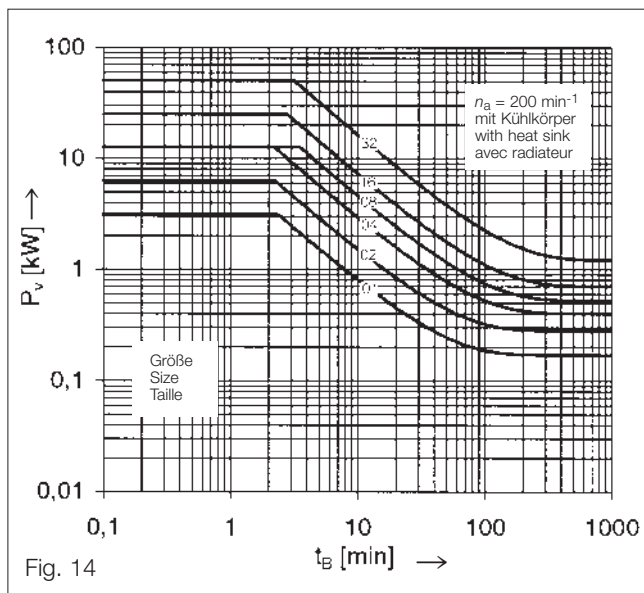
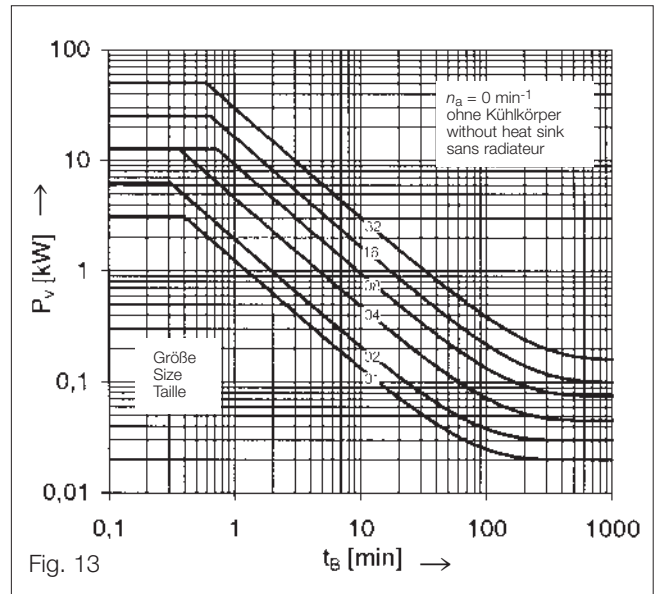
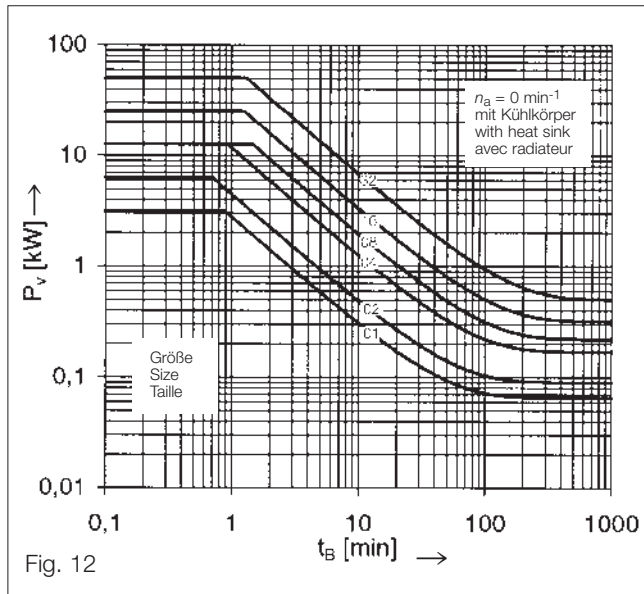
Sélection

Nous recommandons d'opter dans ce cas pour l'embrayage type 14.503.03.11 avec un régulateur sur platine type 14.422.01.042 et transformateur type 14.422.02.20 ainsi qu'un potentiomètre pantin ERPD0005K0006W (PW 70).

Magnetpulverkupplung
Verlustleistungskennlinien

Magnetic particle clutch
Heat dissipation characteristics

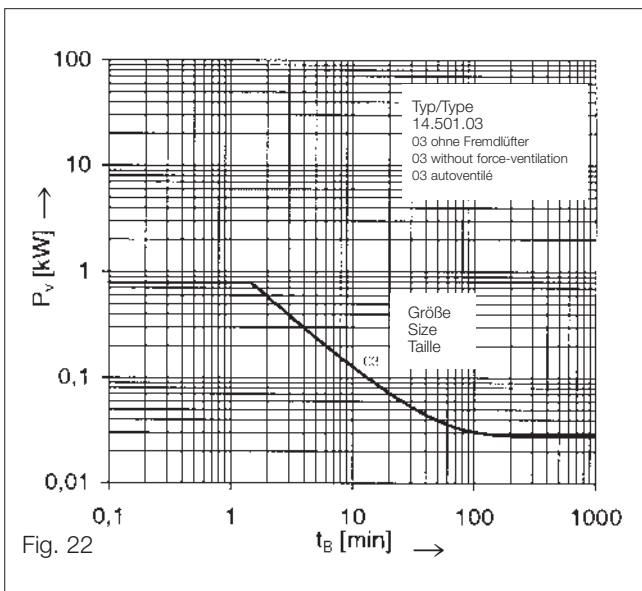
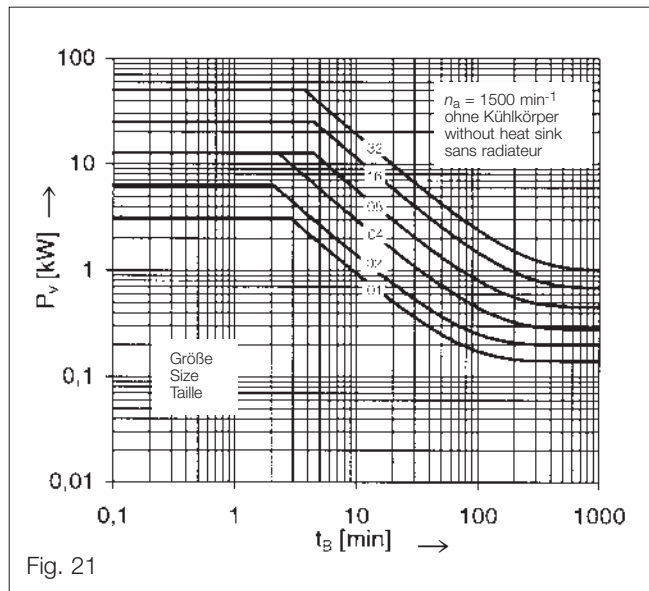
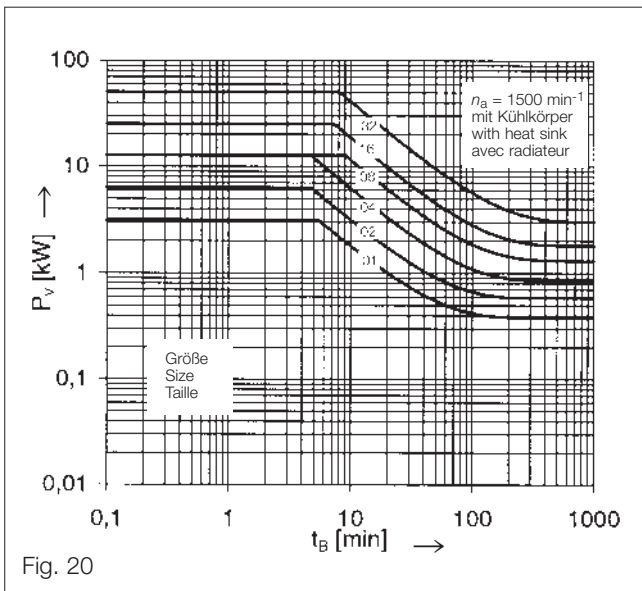
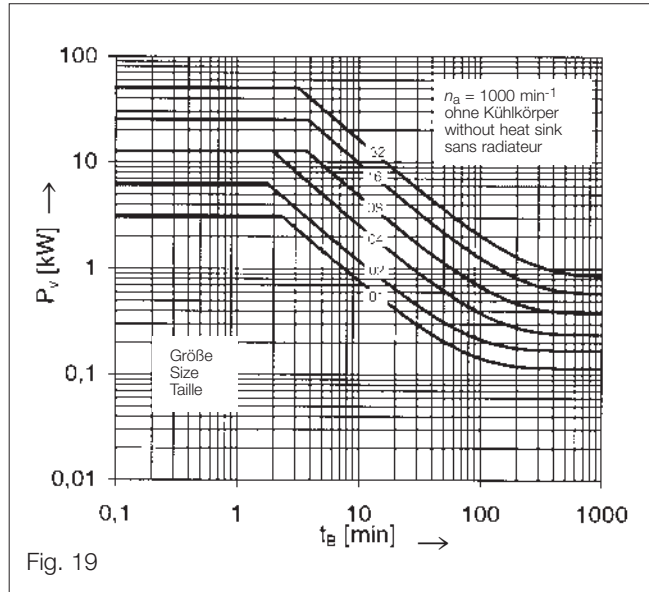
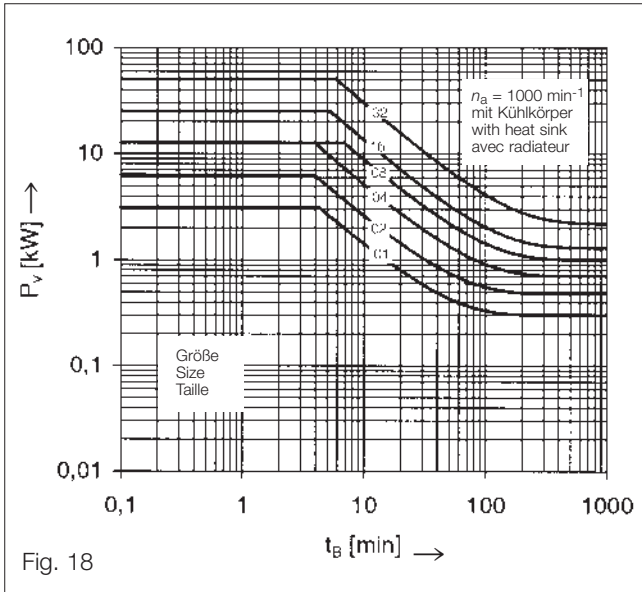
Embrayages à poudre magnétique
Courbes caractéristiques des pertes de puissance



Magnetpulverkupplung
Verlustleistungskennlinien

Magnetic particle clutch
Heat dissipation characteristics

Embrayages à poudre magnétique
Courbes caractéristiques des pertes de puissance



Bauformen

Designs

Formes de construction

Kupplung / clutch / embrayage
14.501.03.1.1

Welle mit Nut nach DIN 6885/1
 $M_K = 2,5 \text{ Nm}$

Shaft with keyway to DIN 6885/1 (BS 4235)
 $M_K = 2.5 \text{ Nm}$

Arbre avec rainure selon DIN 6885/1
 $M_K = 2,5 \text{ Nm}$

Bremse / brake / frein
14.512.□□.1.2(2.2)

Kühlkörper
Heat sink
Radiateur

Flachstecker 6,3 x 0,8
Spade connector 6.3 x 0.8
Fiche plate de raccordement 6,3 x 0,8

Kupplung / clutch / embrayage
14.502.□□.1.2(2.2)

Kühlkörper
Heat sink
Radiateur

Schleifring
Slip ring
Bague
collectrice

Größe Size Taille	M_K Nm	a_{S7}	$b_{17}^{(2)}$	c	d^{H7}				e	f	g	i	k	l	m_1	m	n	o	p	q	s	t	w
					Standard	max																	
01	10	100	70	45	10	12	-	14 ¹⁾	90	5	160	20	97	85	39	76	62	58	44	12	M 5	10	44°
02	20	120	80	50	14	16	19	20	110	4	200	24	108	98	47	76	62	58	44	10	M 6	10	30°
04	40	150	96	60	19	22	-	24	135	5	250	24	119	108	58	76	62	58	44	11	M 6	10	30°
08	80	200	135	65	28	32	-	35	185	8	320	33,5	147	132	82,5	120	104	98	82	15	M 8	12	30°
16	160	250	180	70	35	38	-	42	235	8	400	28	140,5	126	106	120	104	98	82	14,5	M 10	14	30°
32	320	320	235	80	48	55	-	60	300	10	480	35	165	150	137	142	126	120	104	15	M 10	16	30°

Bohrungen mit Nut nach DIN 6885/1
1) Bohrung mit Nut nach DIN 6885/3
2) Zentrierung und Planlauf der Anschraubfläche nach DIN 42955-R

Bores with keyway to DIN 6885/1 (BS 4235)
1) Bores with keyway to DIN 6885/3
2) Tolerances of mounting surface to DIN 42955-R

Alésages avec rainure selon DIN 6885/1
1) Alésages avec rainure selon DIN 6885/3
2) Centrage et planéité de la face de fixation selon DIN 42955-R

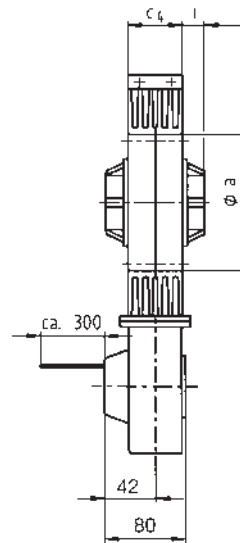
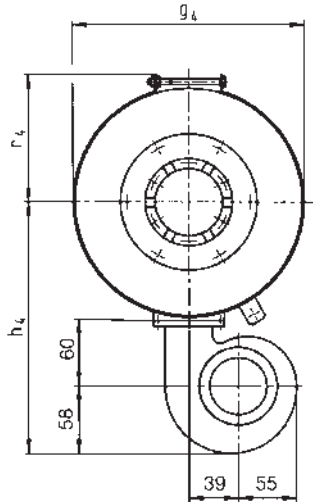
Bauformen

Designs

Formes de construction

14.512.□□.3.2
mit Fremdlüfter
with blower
avec ventilateur

U = 230 V / 50 Hz
P = 40 W



Größe Size Taille	M _K Nw	a	c ₄	g ₄	h ₄	i	r ₄
02	20	120	50	204	240	24	115
04	40	150	60	254	264	24	141
08	80	200	65	324	298	33,5	176
16	160	250	70	404	338	28	218
32	320	320	80	484	378	35	258

Maße auf Seite 19

Dimensions see page 19

Encombrements voir page 19

Zubehör

Zum Lieferumfang der Magnetpulverkupp-
lungen gehören folgende Bürstenhalter:

Accessories

Magnetic particle clutches are supplied
with the following brush holders:

Accessoires

La livraison des embrayages à poudre
magnétique comprend les supports balais
suivants:

Größe
Size
Taille

01; 02; 04

Größe
Size
Taille

08; 16; 32

Regelgerät Typ 14.422

Das Regelgerät ist separat zu bestellen.
(siehe auch Beschreibung auf Seite 26).

Controller type 14.422

The controller must be ordered separately
(see also description on page 26).

Régulateur type 14.422

Le régulateur doit être commandé séparé-
ment (voir également description page 26).

Bezeichnung	Description	Désignation	Abmessungen (L x B x T) Dimensions (L x W x D) Dimensions (L x L x P)	Gewicht Weight Poids
Einbaugerät ohne Trafo Typ 14.422.01	Control board without transformer type 14.422.01	Appareil sur platine sans trans- formateur type 14.422.01	170 x 115 x 45	0,25 kg
Trafo Typ 14.422.02	Transformer type 14.422.02	Transformateur type 14.422.02	84 x 76 x 95 mm	2,3 kg
Gehäusegerät Typ 14.422.04	Enclosed unit type 14.422.04	Appareils sous coffret type 14.422.04	320 x 215 x 145 mm	4,7 kg

	Größe Size Taille	M_K Nm	P_{20} W	U V	I_{20} A	R Ω	t_1/t_2 ms	M_R Nm	n_a	0 min ⁻¹	1500 min ⁻¹	3000 min ⁻¹	J_a kgm ²	J_i kgm ²	m kg
										P_V W	P_V W	P_V W			
Kupplung Clutch Embrayage	01	10	11	24	0,46	52,4	280/ 70 = 280/ 210 ~	0,6		20	140	200	$3,6 \cdot 10^{-3}$	$0,18 \cdot 10^{-3}$	2,7
									●	65	380	700	$7,2 \cdot 10^{-3}$		3,6
	02	20	16	24	0,67	36,0	540/ 170 = 540/ 500 ~	1,0		30	200	310	$8,1 \cdot 10^{-3}$	$0,52 \cdot 10^{-3}$	4,4
									●	90	580	920	$17,5 \cdot 10^{-3}$		5,9
	04	40	19	24	0,77	31,1	840/ 270 = 840/ 780 ~	2,0		45	280 ¹⁾	*	$23 \cdot 10^{-3}$	$1,7 \cdot 10^{-3}$	8,4
									●	170	840	1400	$51 \cdot 10^{-3}$		11,1
	08	80	16	24	0,67	36,0	1600/ 500 = 1600/1400 ~	3,0		75	450 ²⁾		$76 \cdot 10^{-3}$	$5,3 \cdot 10^{-3}$	16,0
●									220	1300		0,15	20,8		
16	160	26	24	1,08	22,2	1800/ 570 = 1800/1700 ~	4,5		100	680 ³⁾		0,19	$17 \cdot 10^{-3}$	25,8	
								●	320	1800		0,39		34,4	
32	320	28	24	1,17	20,6	3000/ 930 = 3000/2700 ~	7,5		160	1000 ⁴⁾		0,59	$68 \cdot 10^{-3}$	40,0	
								●	500	3000		1,07		62,6	
Bremsse Brake Frein	01	10	11	24	0,46	52,4	280/ 70 = 280/ 210 ~	0,6		25				$0,18 \cdot 10^{-3}$	2,4
									●	85					3,3
	02	20	16	24	0,67	36,0	540/ 170 = 540/ 500 ~	1,0		40				$0,52 \cdot 10^{-3}$	4,0
									●	120					5,5
	04	40	19	24	0,77	31,1	840/ 270 = 840/ 780 ~	2,0		60				$1,7 \cdot 10^{-3}$	7,8
									●	220					10,5
	08	80	16	24	0,67	36,0	1600/ 500 = 1600/1400 ~	3,0		100				$5,3 \cdot 10^{-3}$	15,2
●									280				20,0		
16	160	26	24	1,08	22,2	1800/ 570 = 1800/1700 ~	4,5		130				$17 \cdot 10^{-3}$	24,8	
								●	400					33,4	
32	320	28	24	1,17	20,6	3000/ 930 = 3000/2700 ~	7,5		210				$68 \cdot 10^{-3}$	47,0	
								●	630					59,6	
Typ 14.501.03.1.1.	2,5	6	24	0,25	94,3	300/ 90 = 300/ 260 ~	0,10		28			$0,13 \cdot 10^{-3}$	$0,02 \cdot 10^{-3}$	1,95	

* nicht zutreffend

Beim Überschreiten der Drehzahl 1) 1240 min⁻¹; 2) 1370 min⁻¹; 3) 1410 min⁻¹; 4) 1140 min⁻¹ wird die angegebene Verlustleistung bereits durch das Restmoment der Magnetpulvereinheit erreicht

- mit Kühlkörper
- P_{20} Spulenleistung bei 20°
- U Spulenspannung
- I_{20} Strom bei 20°
- R Widerstand
- t_1/t_2 Schaltzeit
- M_K Kennmoment
- M_R Restmoment
- P_V Verlustleistung
- m Gewicht
- n_a Primärteildrehzahl
- J_a Trägheitsmoment Primärteil
- J_i Trägheitsmoment Sekundärteil

Mit einem Fremdlüfter kann bei den Magnetpulver-Bremsen ca. die 2,5fache Verlustwärme abgeführt werden.

* not applicable

When the speed 1) 1240 min⁻¹; 2) 1370 min⁻¹; 3) 1410 min⁻¹; 4) 1140 min⁻¹ is exceeded, the indicated heat dissipation is already reached by the residual torque of the magnetic particle unit.

- with heat sink
- P_{20} input power at 20°
- U Coil voltage
- I_{20} Current at 20°
- R Resistance
- t_1/t_2 On-off cycle
- M_K Rated torque
- M_R Residual torque
- P_V Power loss
- m Weight
- n_a Primary component speed
- J_a Moment of inertia primary component
- J_i Moment of inertia secondary component

By using a blower on a magnetic particle brake, approximately 2.5 times more heat can be dissipated.

* Non approprié

Lors du dépassement de la vitesse 1) 1240 min⁻¹; 2) 1370 min⁻¹; 3) 1410 min⁻¹; 4) 1140 min⁻¹, les pertes de puissance indiquées sont déjà obtenues par le couple résiduel de l'unité de poudre magnétique

- avec radiateur
- P_{20} Puissance électrique à 20°
- U Tension bobine
- I_{20} Courant à 20°
- R Résistance
- t_1/t_2 Temps de manœuvre
- M_K Couple nominal
- M_R Couple résiduel
- P_V Perte de puissance
- m Poids
- n_a Vitesse de l'élément primaire
- J_a Couple d'inertie élément primaire
- J_i Couple d'inertie élément secondaire

Pour un frein électromagnétique à poudre, on peut augmenter la dissipation calorifique d'env. 2,5 fois, en montant une ventilation forcée.

Moment in Abhängigkeit von der Temperatur und der Abnutzung des Pulvers

Bei den Magnetpulver-Kupplungen und -Bremsen stellt sich aufgrund des Temperaturanstiegs eine Erhöhung des Spulenwiderstandes ein. Den damit verbundenen Drehmomentverlauf zeigt die mit der Spulentemperatur abfallende Kennlinie in Fig. 23.

Durch die im Regelgerät 14.422 vorhandene Stromregelung wird auch bei unterschiedlichen Spulentemperaturen das Moment konstant gehalten.

Eine Abnutzung des Pulvers hat eine Drehmomentreduzierung zur Folge (Beispiel Fig. 24). Die Standzeit der Kupplung / Bremse ist abhängig von der Relativedrehzahl – Primär- und Sekundärbauteil – sowie vom Auslastungsgrad des Drehmoments der gewählten Kupplung bzw. Bremse. Bei zu hoher Abweichung der Drehmomenteinstellung vom Nennmoment ist das Magnetpulver auszutauschen.

Torque behaviour depending on temperature and the wear of the particles

With magnetic particle clutches and brakes, the coil resistance increases according to the temperature increase. As a result, the rated characteristics of the torque decrease with the coil's temperature (see fig. 23).

The controller 14.422 regulates the current and is therefore able to keep the torque constant even at varying coil temperatures.

The wear of the particles results in a reduction of torque (example fig. 24). The stand-still time of the clutch or brake depends on the relative speed – primary and secondary components – as well as on the torque setting of the unit.

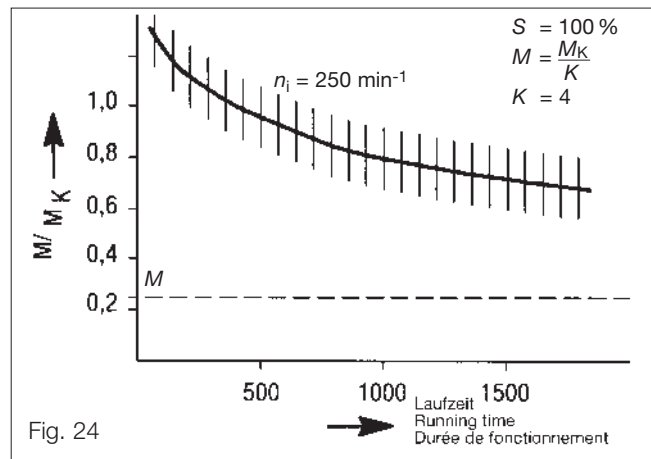
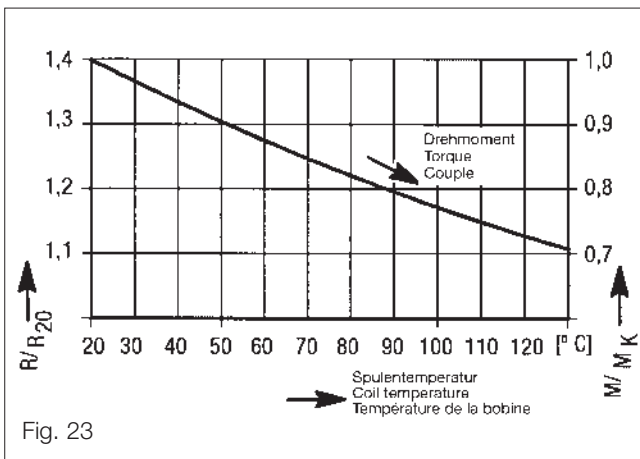
If the deviation between the torque setting and the rated torque is too high, the magnetic particles must be replaced.

Evolution du couple en fonction de la température et de l'usure de la poudre :

Dans les cas des embrayages et freins à poudre magnétique, l'augmentation de la température entraîne une augmentation de la résistance de la self et une diminution du couple (voir la fig. 23).

Grâce à la régulation du courant effectuée par le régulateur 14.422, le couple peut être maintenu constant même pour des températures de bobine différentes.

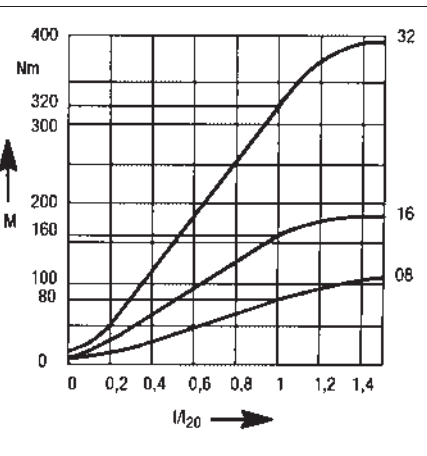
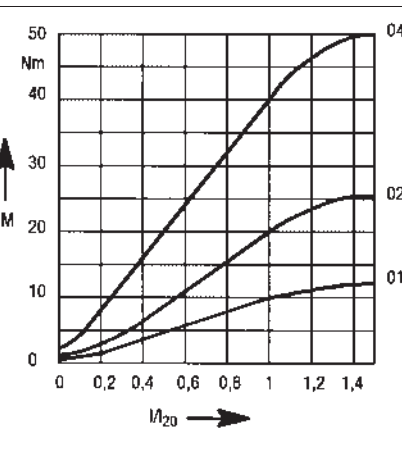
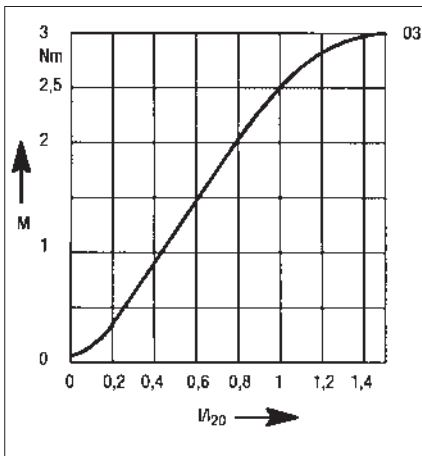
L'usure de la poudre entraîne une diminution du couple (exemple fig. 24). La longévité de l'embrayage (du frein) dépend de la vitesse relative - élément primaire et secondaire -, ainsi que de l'importance de la contrainte subie par l'embrayage ou le frein choisi. Lorsque l'écart entre le couple réglé et le couple nominal devient trop important, il faut changer la poudre magnétique.



Drehmoment in Abhängigkeit des fließenden Stromes

Torque depending on current

Couple en fonction du courant instantané



Typ 14.501.03.1.1

Type 14.502.01(04).1.2(2.2)
14.512.01(04).1.2(2.2)

Type 14.502.08(32).1.2(2.2)
14.512.08(32).1.2(2.2)

- M = Drehmoment
- M_K = Kennmoment
- I = Strom
- I₂₀ = Nennstrom bei 20°
- R = Spulenwiderstand
- R₂₀ = Nennwiderstand bei 20°
- S = Schlupf
- n_i = Sekundärteildrehzahl
- k = Sicherheitsfaktor

- M = Torque
- M_K = Rated torque
- I = Current
- I₂₀ = Nominal current at 20°
- R = Coil resistance
- R₂₀ = Coil resistance at 20°
- S = Slip
- n_i = Secondary component speed
- k = Security factor

- M = Couple
- M_K = Couple nominal
- I = Courant
- I₂₀ = Courant nominal à 20°
- R = Résistance bobine
- R₂₀ = Résistance nominale à 20°
- S = Glissement
- n_i = Vitesse de l'élément secondaire
- k = Facteur de sécurité

Für der Einbau der Magnetpulver-Kupplungen und -Bremsen sind folgende Punkte zu beachten:

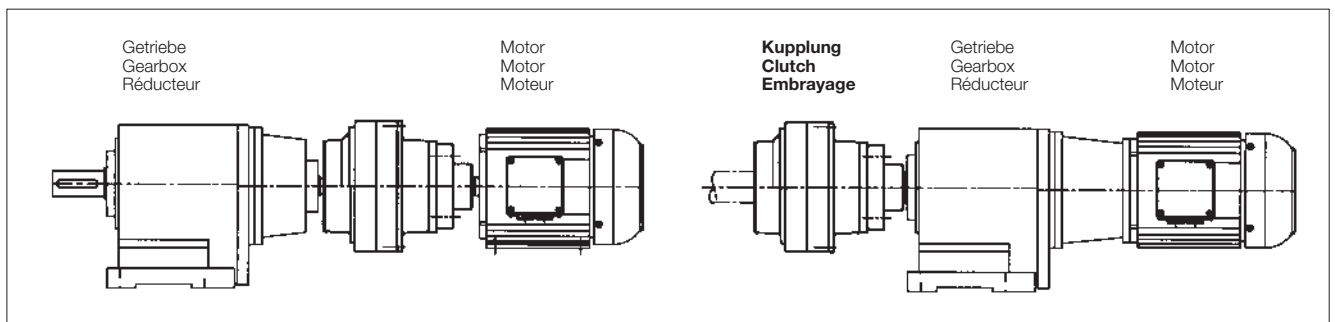
- Einbau und Einsatz in **horizontaler** Wellenlage. Die in Richtung der Wellenachse wirkende Beschleunigung muß kleiner als 1 g sein.
- Primärbauteil möglichst antriebsseitig anordnen (gute Wäremabfuhr durch schneller rotierendes Primärbauteil).
- Verbindung von zwei koaxialen Wellen setzt Kombination mit elastischer Kupplung voraus.
- Primärbauteil ist bei Funktion als Bremse festzusetzen, wobei Primär- und Sekundärbauteil genau fluchten müssen.
- Bürstenträger einschließlich Kohlen benötigen axialen Einbauraum. Justierung erforderlich.

It is important to observe the following when assembling the units:

- Assembly must be with **horizontal** shaft. The axial shock load on the unit must not exceed 1 g.
- The outer component should run at input speed if possible (this gives higher heat dissipation).
- Connection of two co-axial shafts requires a flexible coupling.
- Outer component must be fixed when used as a brake: ensure outer component and rotor are well aligned.
- Brush holders and carbons must be fitted axially; adjustment is not necessary.

Lors du montage des embrayages et freins à poudre magnétique, il faut veiller aux conditions suivantes:

- Lors du montage et de l'installation, l'arbre doit être en position **horizontale**. L'accélération qui agit en direction de l'axe de l'arbre doit être inférieure à 1 g.
- L'élément primaire doit, de préférence, être monté du côté de l'entraînement. L'élément primaire tournant plus vite, une bonne dissipation calorifique sera ainsi garantie.
- La liaison de deux arbres coaxiaux nécessite l'emploi d'un accouplement élastique.
- Dans le cas d'un frein, l'élément primaire doit être monté serré. Dans ce cas, le primaire et le secondaire doivent être parfaitement alignés.
- Les supports balais et les balais doivent être montés en position axiale. L'ajustage est nécessaire.



Anschluß

Der Anschluß erfolgt grundsätzlich an Gleichspannung; bei der Magnetpulver-Kupplung über Schleifringe, bei der Magnetpulver-Bremse über den am Magnetgehäuse befestigten Doppelflachstecker (6,3 x 0,8).

Bei Speisung aus dem 230 V Netz ist ein Trafogleichrichterbausatz erforderlich. Eine einfache Drehmomenteinstellung ist mit in Reihe geschalteten Potentiometern zu erreichen. Parallel geschaltete Potentiometer lassen einen größeren Regelbereich zu, sind jedoch leistungsstärker als in Reihe geschaltete Potentiometer zu wählen. Auf richtige Potentiometerauslegung ist zu achten.

Die Nennspannung und das Kennmoment ist auf den kalten Zustand 20°C der Kupplung bzw. Bremse bezogen. Eine Erwärmung hat zur Folge, daß der Erregerstrom absinkt. Damit ändert sich auch das eingestellte Drehmoment. Abhilfe schafft eine Stromregelung, die bewirkt, daß während der gesamten Betriebsdauer proportional zur Temperatur ein konstantes Drehmoment selbst bei Niedrigstdrehzahlen erreicht wird.

Diese und weitere Funktionen erfüllt das Regelgerät Typ 14.422 (siehe Zubehör S. 26).

Inbetriebnahme

Nach erfolgter Montage sind Magnetpulver-Kupplungen und Bremsen gemäß der mitgelieferten Anweisung in Betrieb zu nehmen.

Power supply

Electrical supply must always be direct current. Magnetic particle clutches have slip rings and brushes for electrical connection whereas brakes use a 1/4 inch spade plug and socket.

With a mains supply of 230 V use a transformer rectifier unit.

Potentiometers connected in parallel permit a larger control range and are however more powerful than potentiometers connected in series. Please consider the right potentiometer design.

The rated current and the rated torque refer to cold condition (20 °C) of the clutch or brake. A temperature rise causes a current decrease of the field thus changing the adjusted torque. A temperature proportional power control avoids this and ensures a constant torque even at low speeds during all phases of operation. These and further functions are fulfilled by the controller type 14.422 (for accessories, see page 26).

Commissioning

The magnetic particle clutches and brakes must be commissioned according to the separate instructions supplied with each unit.

Alimentation

Par principe, l'alimentation est en courant continu; elle s'effectue par l'intermédiaire des bagues collectrices, pour les embrayages à poudre magnétique, et d'une fiche plate bipolaire (6,3 x 0,8) fixée sur le corps inducteur, pour les freins.

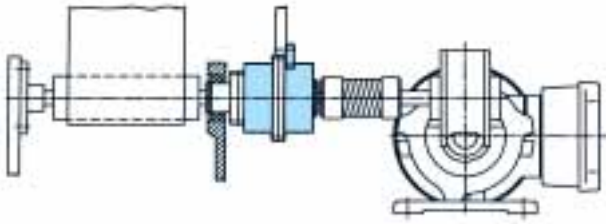
Pour une alimentation par le réseau 230 V, il est nécessaire d'utiliser un transformateur-redresseur de courant. Un potentiomètre monté en série permet le réglage facile du couple. Les potentiomètres montés en parallèle autorisent une plage de réglage plus étendue mais doivent alors être d'une puissance supérieure à celle des potentiomètres montés en série. Il est important de veiller à une sélection correcte de potentiomètre.

La tension nominale et le couple nominal sont indiqués pour des embrayages ou freins froids (20 °C). L'échauffement entraîne la diminution du courant d'excitation et modifie ainsi aussi la valeur du couple préréglé. Pour corriger cet effet, il est nécessaire de monter une régulation du courant permettant d'assurer un couple constant par rapport à la température pendant toute la durée d'utilisation, même pour des vitesses extrêmement faibles. Le régulateur de type 14.422 (voir Accessoires, p. 26) assure ces fonctions et d'autres encore.

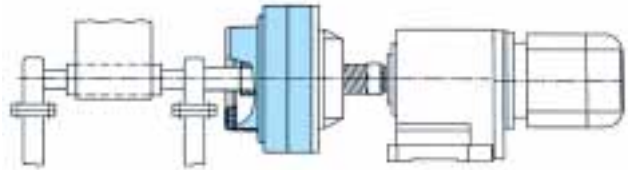
Mise en service

Une fois le montage terminé, les embrayages et freins à poudre magnétique doivent être mis en service conformément aux instructions jointes.

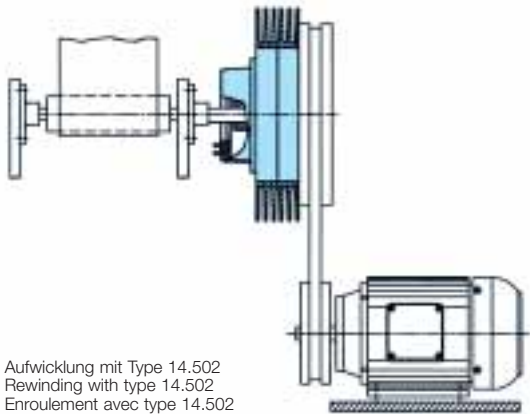
Aufwicklung mit Type 14.501.03
 Rewinding with type 14.501.03
 Enroulement avec type 14.501.03



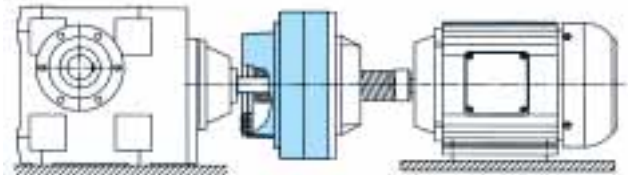
Aufwicklung mit Type 14.502
 Rewinding with type 14.502
 Enroulement avec type 14.502



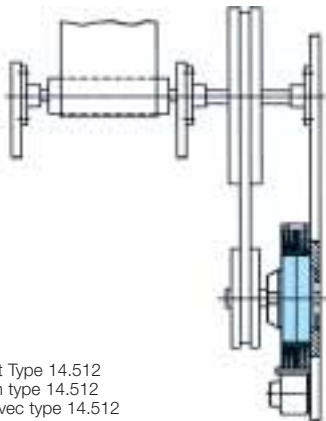
Aufwicklung mit Type 14.502
 Rewinding with type 14.502
 Enroulement avec type 14.502



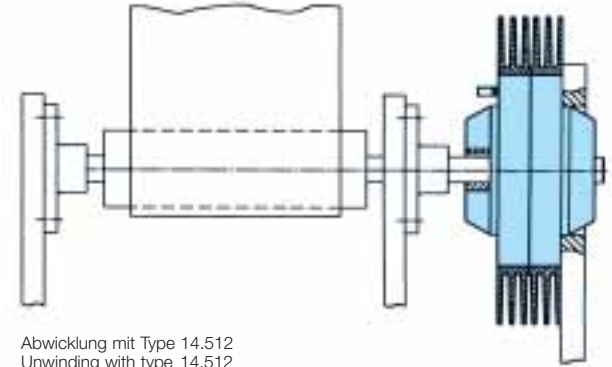
Sanftes Beschleunigen von Antrieben
 Smooth acceleration of drives
 Accélération progressive de systèmes d'entraînement



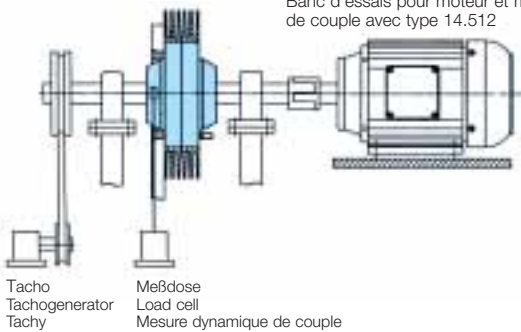
Abwicklung mit Type 14.512
 Unwinding with type 14.512
 Déroulement avec type 14.512



Abwicklung mit Type 14.512
 Unwinding with type 14.512
 Déroulement avec type 14.512

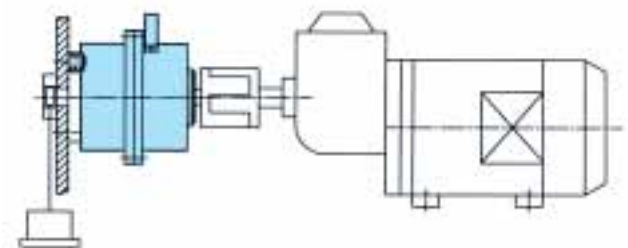


Motor- und Drehmomentprüfstand
 mit Type 14.512
 Motor and torque test-bay
 with type 14.1512
 Banc d'essais pour moteur et mesure
 de couple avec type 14.512



Tacho
 Tachogenerator
 Tachy
 Meßdose
 Load cell
 Mesure dynamique de couple

Motorprüfstand mit Type 14.501.03
 Motor test bay with type 14.1501.03
 Banc d'essais pour moteur
 avec type 14.501.03



Meßdose
 Load cell
 Mesure dynamique de couple

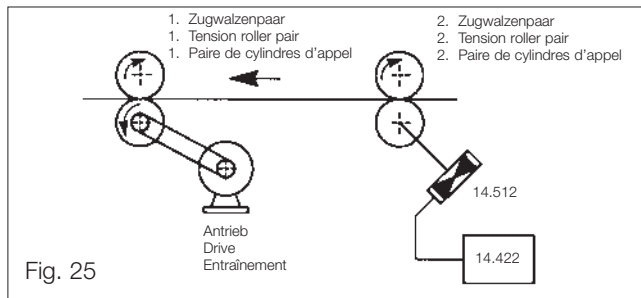


Fig. 25

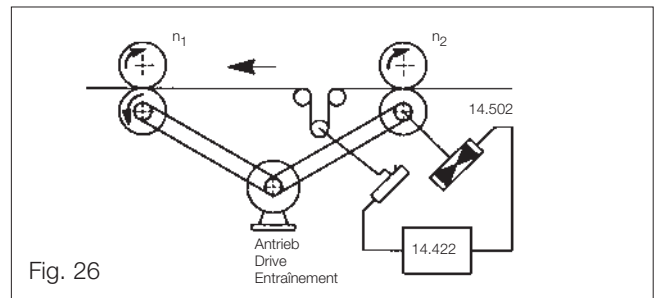


Fig. 26

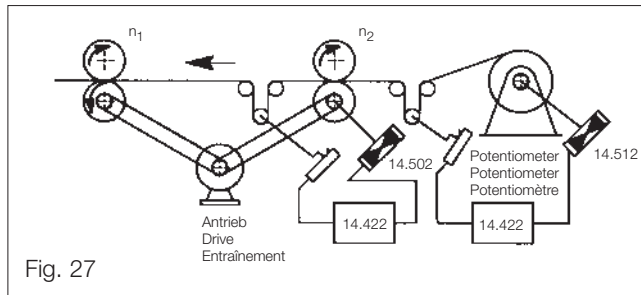


Fig. 27

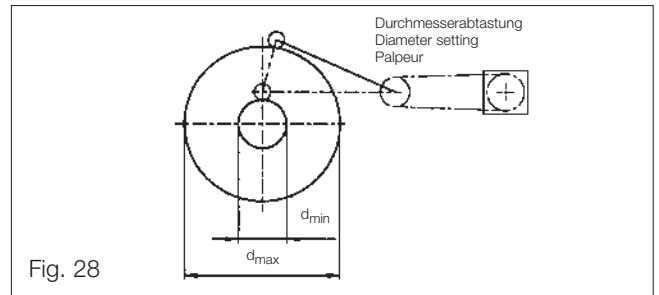


Fig. 28

Bei der Verarbeitung von Papier-, Plastik- und Textilbahnen ist es unerlässlich, die Bahnspannung innerhalb der Be- oder Verarbeitungsstrecke konstant zu halten. Für langsam laufende Maschinen mit geringen Bahnspannungen genügt die Anordnung einer Magnetpulverbremse am zweiten Zugpaar nach Fig. 25. Das erforderliche Drehmoment wird mit einem Potentiometer am Regelgerät eingestellt. Die Bremse arbeitet im Dauerschleupf. Bei dieser Anordnung wird die gesamte Verlustleistung in Wärme umgesetzt.

Erfolgt die Verarbeitung des Materials taktweise, ist vor dem zweiten Zugwalzenpaar ein vertikal beweglicher Tänzer vorzusehen (Fig. 26). Entsprechend dem Tänzerweg wird die elektrische Spannung an der Magnetpulverkupplung mit Potentiometer oder induktivem Weggeber verstellt.

Eine Bremse an der Wickelwelle wird jedoch dann notwendig, wenn der Nachlaufweg vor allem bei schnell laufenden Maschinen begrenzt werden muß. Hier empfiehlt sich ebenfalls eine Magnetpulverbremse mit einer Tänzersteuerung Fig. 27 oder einer Durchmesserabtastung Fig. 28. Der Tänzer soll die Bremse nur bei Maschinenstop schalten. Da nicht dauernd gebremst wird, erfolgt die Auslegung nach dem erforderlichen Drehmoment.

Analog zur Abwicklung nach Bild 26 kann auch die Aufwicklung erfolgen, jedoch nur mit großer Verlustleistung, die in Wärme umgesetzt wird.

Die Vorteile von Magnetpulverkupplungen und -Bremsen für die Konstanthaltung von Bahnspannungen liegen vor allem darin, daß die Bewegungsabläufe ruckfrei erfolgen. Gegenüber anderen Lösungen besteht ein deutlicher Preisvorteil.

When processing paper, plastics or textiles, it is often necessary to keep the material tension constant within the complete processing line. For slow running machines and low tensions, the arrangement of a magnetic particle brake on a nip roll is sufficient (fig. 25). The torque is adjusted by a potentiometer on the controller. The brake operates in permanent slip mode and all power is dissipated as heat.

If the material is processed in steps and not continuously, a vertically moving dancer arrangement can be fitted before the second tension roller (fig 26). The voltage at the magnetic particle clutch is adjusted by a potentiometer or proximity detector proportional to the dancer position.

In fast running machines, overrun often needs limiting and so a magnetic particle brake can be used on the unwinding shaft controlled by a dancer (fig. 27) or a diameter detector (fig. 28). The control should only operate the brake when the machine stops. As braking is not continuous, selection is made according to the required torque only.

Fig. 26 shows an unwinding operation, but it can also be applied to rewinding. However, the heat dissipation of the clutch could be very high and the clutch needs to be selected carefully.

Main advantages of magnetic particle clutches and brakes for tensioning webs are completely shock free movements and ensure lower costs compared with DC solutions.

Lors du traitement de feuilles de papier, de plastique ou de textiles, il est indispensable de maintenir une tension constante de la bande dans la zone de façonnage ou de transformation. Pour les machines lentes à faibles tensions de bande, il suffit de prévoir un frein à poudre magnétique sur la deuxième paire de cylindres selon la fig. 25. Le couple requis est réglé une fois pour toutes sur le régulateur au moyen d'un potentiomètre. Dans cette configuration, le frein travaille en glissement permanent et toute la puissance dissipée est transformée en chaleur.

En cas de travail cadencé, il faut prévoir devant la deuxième paire de cylindres d'appel un pantin à déplacement vertical (fig. 26). Selon la course du pantin, la tension de l'embrayage à poudre magnétique est modifiée par un potentiomètre ou un capteur inductif de déplacement.

Un frein sur l'arbre d'enroulement est pourtant nécessaire, s'il faut limiter la course de ralentissement, notamment sur des machines à vitesse élevée. Dans ce cas aussi, un frein à poudre magnétique convient parfaitement, en combinaison avec une commande à pantin (fig. 27) ou une exploration du diamètre (fig. 28). Le pantin ne doit actionner le frein qu'en cas d'arrêt de la machine. Du fait qu'on ne freine pas en permanence, le dimensionnement se fait en fonction du couple requis.

Le problème de l'enroulement peut être résolu de façon analogue à celui du déroulement représenté à la figure 26 mais avec une grande dissipation de puissance, transformée en chaleur.

L'avantage des embrayages et freins à poudre magnétique pour le maintien de tensions de bandes constantes réside surtout dans le fait que les mouvements sont sans à-coups. L'avantage de prix par rapport à d'autres solutions est considérable.

Eigenschaften:

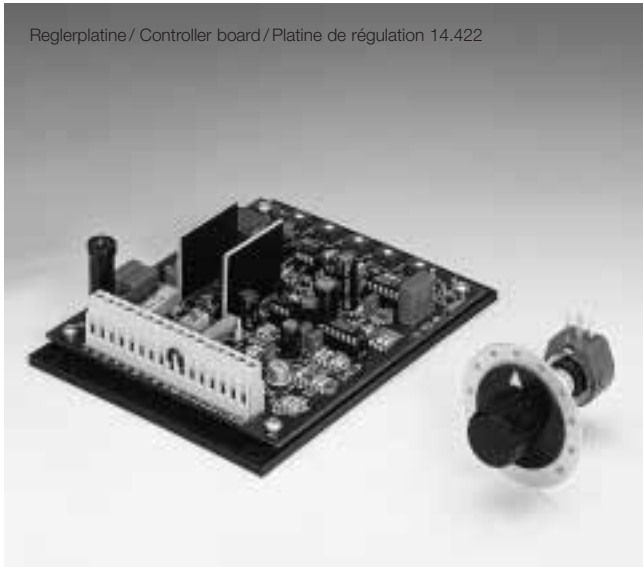
Das Gerät 14.422 dient zur Erregung von Magnetpulver-Kupplungen und -Bremsen. Der Erregerstrom kann durch ein Tänzerpotentiometer oder eine Leitspannung beeinflusst werden. Am Sollwertpotentiometer wird das gewünschte Drehmoment bzw. der Erregerstrom eingestellt. Da mit einer Nenn-Ausgangsspannung von 24 V gearbeitet wird, ist das Gerät über den serienmäßig im Regelgerät 14.422 mitgelieferten Transformator an das Wechselstromnetz anzuschließen.

Features:

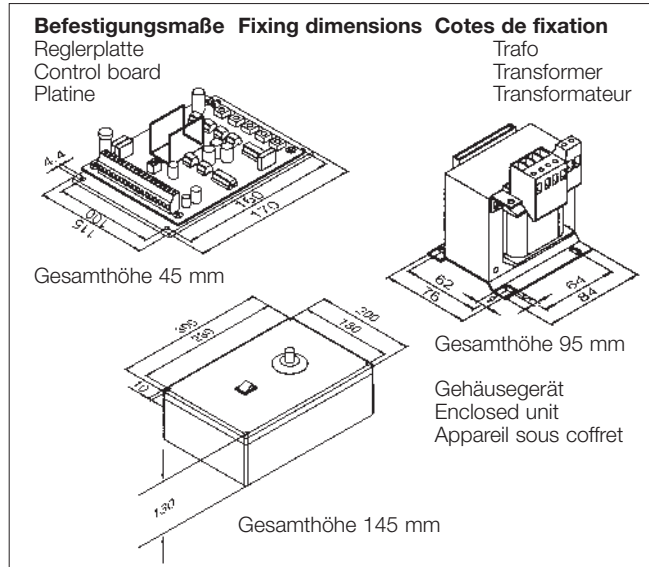
The Controller 14.422 serves to excite the magnetic particle clutches and brakes. The excitation current can be influenced by a dancer potentiometer or a master voltage. The setpoint potentiometer serves to set the required torque or exciting current. As a nominal output voltage of 24 V is required, the controller has to be adapted to the mains via the transformer supplied.

Caractéristiques:

L'excitation des embrayages et des freins à poudre magnétique s'effectue à l'aide du régulateur 14.422. Le courant d'excitation peut être influencé par l'intermédiaire d'un potentiomètre pantin. Le couple et le courant d'excitation sont réglés à l'aide du potentiomètre de consigne. La tension nominale de sortie étant de 24 V, l'appareil doit être relié au secteur monophasé par l'intermédiaire du transformateur (compris dans l'emballage).



Reglerplatte / Controller board / Platine de régulation 14.422



Funktion:

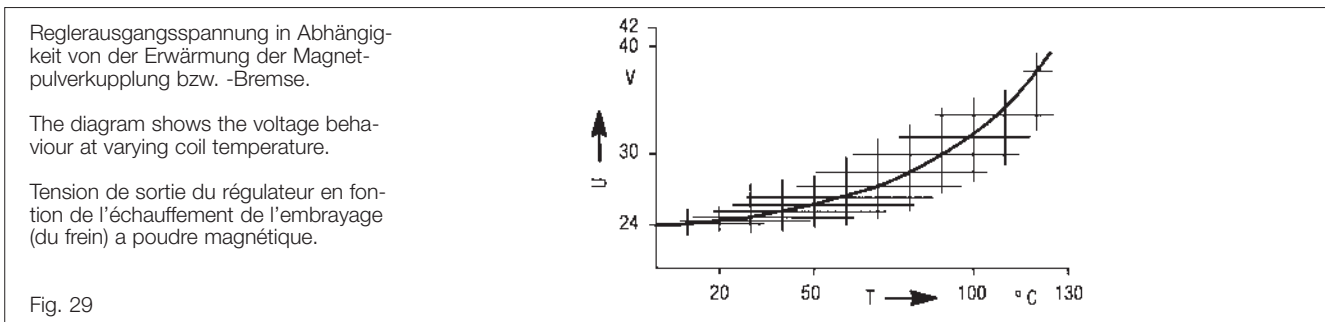
Die eingebaute Stromregelung sorgt dafür, daß trotz veränderlicher Spulentemperatur und des daraus resultierenden unterschiedlichen Spulenwiderstandes immer der gleiche Strom fließt. Hierdurch wird das Drehmoment konstant gehalten. Für bestimmte Einsatzfälle ist auch eine Regelung der Spannung (Fig. 29) durch einfaches Umschalten auf der Reglerplatine möglich.

Function:

The control board ensures that, despite varying coil temperature and the resulting variation in coil resistance, the current is constant. This enables the torque to be kept constant. For certain applications, it is also possible to control the voltage (fig. 29) only by changing a simple switch.

Fonction:

Le régulateur permet le passage d'un courant constant indépendamment des variations de température de la bobine, résultantes des variations de la valeur ohmique de cette dernière. Ainsi, le couple reste constant. Pour certaines applications, la régulation de la tension (fig. 29) peut s'effectuer au moyen d'une simple commutation sur la platine.



Das Regelgerät verfügt über weitere wichtige Einrichtungen:

- Sollwertintegrator zum geführten Hoch- und Ablauf des Erregerstroms. Die Zeit ist am Trimmer einstellbar.
- Regelverstärker für eine Tänzerlagenregelung.
- Temperaturabsicherung durch einen Thermofühler an der Magnetpulver-Kupplung bzw. -Bremsen. Bei zu hoher Gehäusetemperatur schaltet das Gerät selbständig ab.
- Regelverstärker für Drehmoment- oder Drehzahlregelung.

Other important features of the controller:

- Setpoint integrator for controlled acceleration and deceleration of the excitation current. The time can be set at the trimmer.
- Control amplifier for a dancer position control system.
- Temperature monitoring through an optional thermal switch at the magnetic particle clutch or brake. Should the body temperature become too high, the controller simply switches off.
- Controller amplifier for torque or speed control.

Autres éléments importants du régulateur

- Intégrateur de valeur de consigne permettant une augmentation et une diminution suivies du courant d'excitation. Le temps peut être réglé à l'aide du trimmer.
- Amplificateur pour une régulation du potentiomètre pantin.
- Protection contre surtempérature par l'intermédiaire d'une sonde thermique sur l'embrayage ou le frein à poudre magnétique. L'appareil s'arrête automatiquement en cas de surtempérature du boîtier.
- Amplificateur de couple ou de régulation de vitesse.

Drehzahlregelung mit Tachorückführung

Innerhalb eines begrenzten Drehzahlbereichs kann eine Drehzahlregelung durchgeführt werden. Die zur Regelung notwendige Spannung wird dem nachgeschalteten Tacho entnommen. Bei veränderlicher Last wird somit die geforderte Drehzahl konstant gehalten.

Speed control with tacho feedback

Within the limited speed range, a speed control with feedback can be obtained. The necessary control voltage is supplied by the tacho generator. With varying load, the speed can therefore be kept constant.

Régulation de la vitesse avec retour tachy

La vitesse peut être réglée à l'intérieur d'une plage déterminée. Le tachy monté en aval fournit la tension nécessaire au réglage. Dans le cas de charges variables, la vitesse demandée sera ainsi maintenue constante.

Technische Daten

Technical data

Caractéristiques techniques

Anschlußspannung 50/60 Hz Ausgangsspannung Ausgangsstrom Hoch- bzw. Ablaufzeit Sollwert-Potentiometer min. Tachospaltung max. Tachospaltung min. Leitspannung max. Leitspannung Umgebungstemperatur Vorschalttrafo	Connecting voltage 50/60 Hz Output voltage Output current Acceleration or deceleration time setpoint potentiometer Minimum tacho voltage Maximum tacho voltage Minimum master voltage Maximum master voltage Ambient temperature Isolation transformer	Tension de raccordement 50/60 Hz Tension de sortie Courant de sortie Temps d'accélération/de décélération Potentiomètre de valeur de consigne Tension tachy mini Tension tachy maxi Tension pilote mini Tension pilote maxi Température ambiante Transformateur primaire	$U = 42\text{ V}$ $U_A = 24\text{ V}$ $J_A = 2\text{ A}$ $T_I = 0,5\text{--}20\text{ s}$ $R = 10\text{ K } \Omega$ $U_{T\text{ min}} = 0 \div 5\text{ V}$ $U_{T\text{ max}} = 0 \div 100\text{ V}$ $U_{L\text{ min}} = 0 \div 5\text{ V}$ $U_{L\text{ max}} = 0 \div 100\text{ V}$ $T_V\text{ max} = 0\text{--}45\text{ }^\circ\text{C}$ $P = 100\text{ VA}$ $U = 230/42\text{ V}$ IP 22
Schutzart Gehäusegerät	Enclosure enclosed unit	Protection appareil sous coffret	

Am Markt werden unterschiedliche Gebersysteme angeboten. Diese können über das Potentiometer U_{Leit} an das Regelgerät 14.422 angepaßt werden. Es können Geber von beispielsweise 0-5 V, 0-10 V, 0-15 V bis maximal 0-100 V angeschlossen werden.

On the market, different encoder systems are available. These may be adjusted to the controller 14.422 by use of the potentiometer U_{Leit} . For example, encoders of 0-5 V, 0-10 V, 0-15 V up to max. 0-100 V may be connected.

Différents systèmes transmetteurs sont proposés sur le marché. Ils peuvent être adaptés au régulateur 14.422 à l'aide du potentiomètre U_{Pilot} . Il est possible de raccorder des transmetteurs par ex. de 0-5 V, 0-10 V, 0-15 V jusqu'à 0-100 V maxi.

Ausführungen

Es kann zwischen zwei verschiedenen Ausführungen gewählt werden:

- Einbaugerät ohne Transformator
Typ 14.422.01.042
bestehend aus:
- Reglerplatine
- Sollwertpotentiometer mit Drehknopf und Skala
- 1.1 Netztransformator
Typ 14.422.02.230
230/42 V - 100 VA
2. Gehäusegerät 14.422.04.230
bestehend aus:
- Gehäusesatz mit Reglerplatine
- Sollwertpotentiometer
- Netztransformator 230/42 V - 100 VA

Controller designs

Two different designs are available:

- Control board unit without transformer
Type 14.422.01.042
consisting of
- control board
- setpoint potentiometer with rotary button and scale
- 1.1 Mains transformer
Type 14.422.02.230
230/42 V - 100 VA
2. Enclosed unit 14.422.04.230
consisting of
- Built-in set with control board
- Setpoint potentiometer
- Mains transformer 230/42 V - 100 VA

Versions

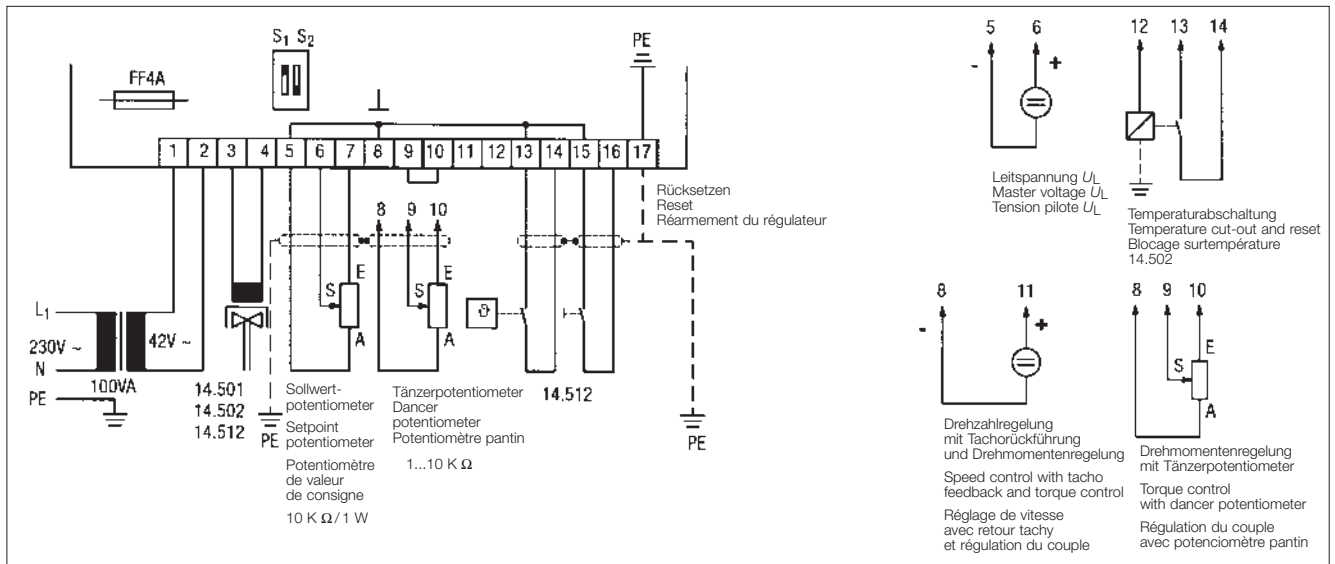
Deux versions sont possibles:

- Appareil sur platine sans transformateur
Type 14.422.01.042
comprenant
- platine de régulation
- potentiomètre de valeur de consigne avec bouton et échelle graduée
- 1.1 Transformateur réseau
Type 14.422.02.230
230/42 V - 100 VA
2. Appareil sous coffret 14.422.04.230
comprenant
- boîtier avec platine de régulation
- potentiomètre de valeur de consigne
- transformateur réseau 230/42 V - 100 VA

Bei Magnetpulverkupplungen mit Temperaturfühler ist unbedingt der innere Schleifring mit Klemme 3 des magnetaregelgerätes 14.422 zu verbinden.

For magnetic particle clutches with built-in temperature sensor, it is absolutely necessary to connect the inner collector ring to terminal 3 of the magnetaregelgerätes 14.422.

Pour les embrayages à poudre magnétique avec contrôle thermique, il est absolument nécessaire de relier la bague collectrice à la borne 3 du régulateur magnetaregelgerätes 14.422.



Drahtdrehwiderstand Typ ERPD0005K0006W (PW 70 A) (Fig. 30)

Dieses Gehäusepotentiometer zeichnet sich durch folgende Eigenschaften aus:
 – Widerstandswert $5k\Omega \pm 1\%$ auf 350°
 – Hohe Auflösung
 – Linearität
 – Kontaktsicherheit
 – Hohe Lebensdauer
 Das gegen äußere Umwelteinflüsse unempfindliche Aluminiumgehäuse ist mit einer Rutschkupplung ausgestattet. Eine Überdrehung ist ausgeschlossen. Dieses Gerät ist als Tänzerpotentiometer einsetzbar.

Rotary potentiometer ERPD0005K0006W (PW 70 A) (fig. 30)

This enclosed potentiometer has the following features:
 – resistance $5k\Omega \pm 1\%$ to 350°
 – high resolution
 – linearity
 – safe contacts
 – long life
 The aluminium housing is insensitive to environmental influences and equipped with a slipping clutch. Overspeeding is impossible. This device can be used as dancer potentiometer.

Potentiomètre bobiné type ERPD0005K0006W (PW 70 A) (fig. 30)

Le potentiomètre bobiné sous boîtier se caractérise par les données suivantes :
 – valeur ohmique $5k\Omega \pm 1\%$ à 350°
 – haute résolution
 – linéarité
 – sécurité des contacts
 – longévité importante
 Le boîtier en aluminium est insensible aux influences environnementales nocives. Il est équipé d'un accouplement à friction. La survitesse est exclue. L'appareil peut être utilisé comme potentiomètre.

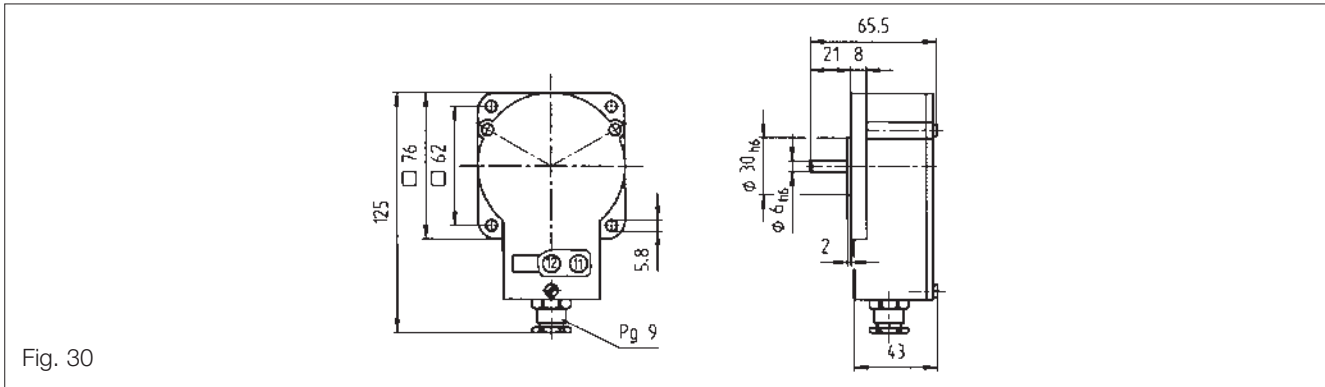


Fig. 30

Temperaturwächter

Die Magnetpulverbremse 14.512 und die Magnetpulverkupplungen 14.502 können auf Wunsch mit einem Temperaturwächter geliefert werden (Fig. 32).
 Bei Erreichen der Gehäusetemperatur 100°C wird der Erregerstrom ausgeschaltet. Die Temperaturwächter sind in zwei Ausführungen lieferbar:
 – Schließer L02-100 in Verbindung mit dem Regelgerät 14.422.
 Das Signal des Temperaturwächters wird im Regelgerät gespeichert und kann durch einen Rücksetztaster nach gesunkener Temperatur zurückgesetzt werden.
 – Öffner L01-100 wird verwendet, wenn kein Regelgerät 14.422 eingesetzt wird. Der Öffner ist in Reihe zur Spule geschaltet, bei gesunkener Temperatur wird der Erregerstrom automatisch wieder eingeschaltet.

Temperature sensor

Magnetic particle brakes 14.512 and magnetic particle clutches 14.502 may be delivered on demand with a temperature sensor (fig. 32).
 If the housing temperature reaches 100°C the field voltage is cut. The temperature sensors are available in two different designs:
 – Normally open contact L02-100 in connection with controller 14.422.
 The signal of the temperature sensor is registered in the controller and can be reset after the temperature has fallen.
 – Normally closed contact L01-100 is used when no controller 14.422 is installed. The normally closed contact is connected in series to the coil. If the temperature falls, the field voltage is automatically switched on again.

Dispositif de contrôle thermique

Les freins à poudre magnétique 14.512 et les embrayages à poudre magnétique 14.502 peuvent être livrés sur demande avec un dispositif de contrôle thermique (fig. 32). Lors de l'obtention de la température du boîtier de 100°C , le courant d'excitation est déconnecté. Les dispositifs de contrôle thermique peuvent être livrés en deux versions:
 – Contact à fermeture L02-100 en combinaison avec le régulateur 14.422.
 Le signal du dispositif de contrôle thermique est mémorisé dans le régulateur et peut être remis à l'état initial après baisse de la température via la touche de remise à zéro.
 – Contact à ouverture L01-100, lorsqu'on n'utilisera pas de régulateur 14.422. Le contact ouvrant est commuté en série vers la bobine; le courant d'excitation sera commuté de nouveau automatiquement lorsque la température sera redescendue.

Temperaturwächter für Temperature monitoring for Dispositif de contrôle thermique pour

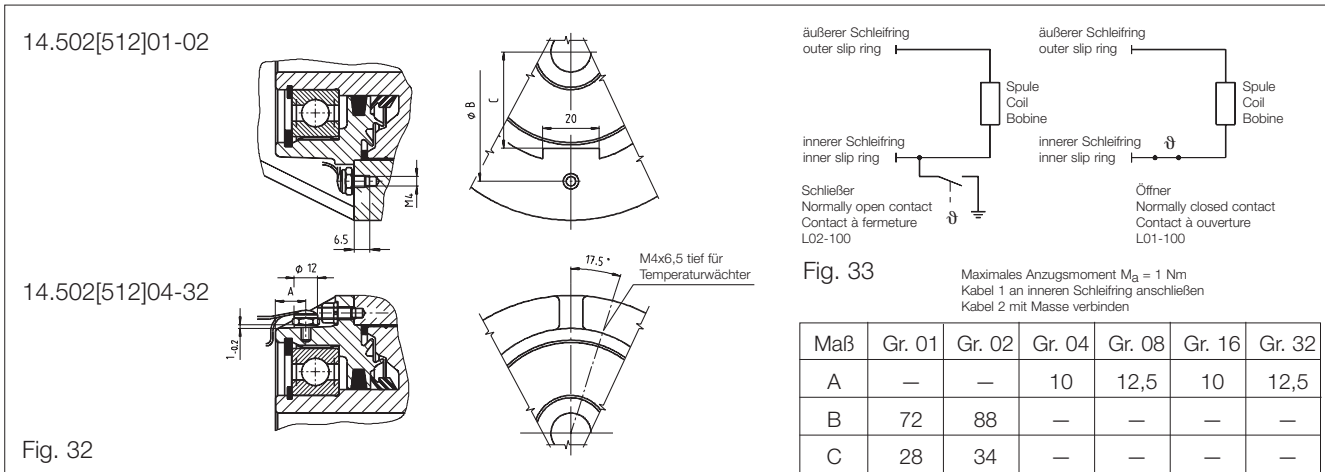


Fig. 32

Fig. 33
 Maximales Anzugsmoment $M_a = 1 \text{ Nm}$
 Kabel 1 an inneren Schleifring anschließen
 Kabel 2 mit Masse verbinden

Maß	Gr. 01	Gr. 02	Gr. 04	Gr. 08	Gr. 16	Gr. 32
A	—	—	10	12,5	10	12,5
B	72	88	—	—	—	—
C	28	34	—	—	—	—

Aufgabe:

Am Einlauf einer Druckmaschine soll ein Papierballen bei konstanter Abwickelzugkraft abgebremst werden (Fig. 34).

Lösung:

Eine Auflagerolle tastet den Papierballen ab und verstellt durchmesserabhängig ein Potentiometer. Die Abwickelzugkraft bleibt im ganzen Durchmesserbereich annähernd konstant. Der Temperaturfühler schaltet die Erregerspannung beim Erreichen der Grenztemperatur ab.

Problem:

Printing machines. A constant unwind tension is to be ensured when braking the paper web (fig. 34).

Solution:

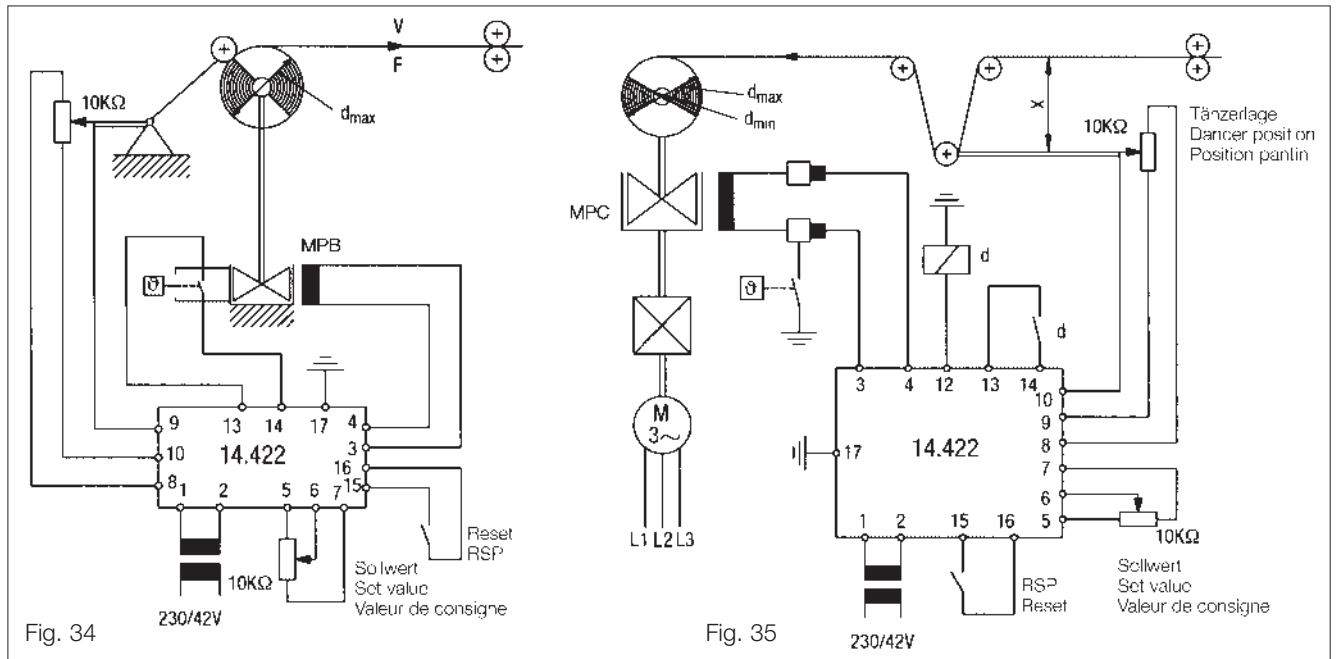
A roller running on the roll of paper is used to adjust a potentiometer according to the diameter. The unwind tension remains approximately constant over the whole diameter range. The temperature sensor switches off the excitation voltage when the temperature limit has been reached.

Problème:

A l'entrée d'une imprimeuse, une bobine de papier doit être freinée avec une vitesse de déroulement constante (fig. 34).

Solution:

Un rouleau palpeur est en contact avec la bobine de papier et déplace, en fonction du diamètre de celle-ci, un potentiomètre. La force de traction de déroulement reste à peu près constante pendant tout le processus de déroulement. La sonde de température coupe la tension d'excitation dès que la valeur-limite de température est atteinte.



Aufgabe:

An einer Spulenwickelmaschine soll mit konstanter Zugkraft Kupferdraht aufgewickelt werden (Fig. 35).

Lösung:

Die Tänzerrolle bestimmt die Aufwickelzugkraft und regelt über das Regelgerät 14.422 die Drehzahl der Aufwickelspule. Wird die Temperatur im Kupplungsgehäuse zu hoch, überbrückt ein Temperaturfühler einen Spulenanschluß mit dem Gehäuse. Auf diese Weise läßt sich das Abschalt-signal ohne einen zusätzlichen Schleifring dem Gerät zuführen.

Problem:

A constant tension is to be ensured when winding up a copper wire using a wire winding machine (Fig. 35).

Solution:

The dancer roller determines the winding tension, and controls the speed of the winding coil by means of the controller 14.422. If the temperature in the clutch housing gets too high, a temperature sensor bridges a coil connection with the housing. This enables the cut-out signal to reach the unit without an additional slip ring.

Problème:

Du fil de cuivre doit être enroulé à vitesse constante sur une bobineuse (Fig. 35).

Solution:

Le rouleau pantin détermine la force de traction d'enroulement et règle, par l'intermédiaire de l'appareil 14.422, la vitesse de la bobine d'enroulement. Lorsque la température boîtier de l'embrayage est trop élevée, un raccord bobine est relié au boîtier et ce, à l'aide d'une sonde thermique. La transmission du signal de coupure à l'appareil peut alors s'effectuer sans bague collectrice supplémentaire.

**Herstellerwerk
Head Office
Usine de fabrication**

magneta GmbH & Co KG
Dibbetweg 31
D-31855 Aerzen
(Ortsteil Groß Berkel)
Telefon ++49 (0) 5154 / 95 31 31
Telefax ++49 (0) 5154 / 95 31 41
e-mail: Info@magneta.de
<http://www.magneta.de>

Kundendienst / Service

Lenze Service GmbH
Extertal-Bösingfeld
Breslauer Straße 3
D-32699 Extertal
Telefon ++49 (0) 5154 / 82-12 15
Telefax ++49 (0) 5154 / 82-11 12

*Der Vertrieb erfolgt über die
Lenze-Vertriebsorganisation*

*Sales are organized by
Lenze's sales department*

*La vente s'effectue par
l'organisation de vente de Lenze.*

**Deutschland
Germany
Allemagne**

Region Nord
Lenze Vertrieb GmbH
Dornenpark 1
31840 Hessisch Oldendorf
Telefon (051 52) 90 36-0
Telefax (051 52) 90 36-33/44/55

Region West
Lenze Vertrieb GmbH
Postfach 10 12 20
47497 Neukirchen-Vluyn
Kelvinstraße 7
47506 Neukirchen-Vluyn
Telefon (028 45) 95 93-0
Telefax (028 45) 95 93 93

Region Mitte/Ost
Lenze Vertrieb GmbH
Postfach 1463
35724 Herborn
Austraße 81
35745 Herborn
Telefon (027 72) 95 94-0
Telefax (027 72) 5 30 79

Region Südwest
Lenze Vertrieb GmbH
Postfach 14 33
71304 Waiblingen
Schänzle 8
71332 Waiblingen
Telefon (071 51) 9 59 81 - 0
Telefax (071 51) 9 59 81 50

Region Süd
Lenze Vertrieb GmbH
Fraunhoferstraße 16
82152 Martinsried
Telefon (089) 89 56 14-0
Telefax (089) 89 56 14 14

**weltweit
worldwide
dans le monde entier**

ALGERIA
see FRANCE

ARGENTINA
E.R.H.S.A.
Girardot 1368, 1427 BUENOS AIRES
Phone +54 (0)11 / 45 54 32 32
Telefax +54 (0)11 / 45 52 36 11

AUSTRALIA
FCR Motion Technology Pty. Ltd.
Unit 6, Automation Place
38-40 Little Boundary Rd.
Leverton North
3026 MELBOURNE, VIC.
Phone +61 (03) 9362 6800
Telefax +61 (03) 9314 3744

AUSTRIA
Lenze Antriebstechnik GmbH
Ipf-Landesstraße 1, 4481 ASTEN
Phone +43 (0)7224 / 21 0-0
Telefax +43 (0)7224 / 21 09 99

Office Dornbirn:
Lustenauer Straße 64
6850 DORNBIERN
Phone +43 (0)5572 / 26 789-0
Telefax +43 (0)5572 / 26 789-66

Office Wr. Neudorf:
Triester Straße 14/109
2351 WR. NEUDORF
Phone +43 (0)2236 / 2 53 33-0
Telefax +43 (0)2236 / 2 53 33-66

Office Graz:
Seering 8
8141 UNTERPREMSTÄTTEN
Phone +43 (0)3135 / 56 900-0
Telefax +43 (0)3135 / 56 900 999

Lenze Verbindungstechnik
GmbH & Co KG
Ipf-Landesstraße 1, 4481 ASTEN
Phone +43 (0)7224 / 21 1-0
Telefax +43 (0)7224 / 21 19 98

Lenze Anlagentechnik GmbH & Co KG
Mühlenstraße 3, 4470 ENNS
Phone +43 (0)7223 / 886-0
Telefax +43 (0)7223 / 886-997

BELGIUM
Lenze b.v.b.a
Noorderlaan 133, bus 15
2030 ANTWERPEN
Phone +32 (0)3 / 54 26 20 0
Telefax +32 (0)3 / 54 13 75 4

BOSNIA-HERZEGOVINA
see AUSTRIA

BRAZIL
AC Control Ltda
Rua Gustavo da Silveira 1199
Vila Sta. Catarina, SÃO PAULO – S.P.
04376-000
Phone/Fax:
(+55) 11 5564-6579 ramal: 214

BULGARIA
see MACEDONIA

CANADA
Brakeclutch, LLC
48 Vista Dr.
FLANDERS, NJ 07836
Phone: 973-584-4539
Fax: 973-584-2371
Cell: 908-240-3725

CHILE
Sargent S.A.
Tecnica Thomas C. Sargent
S.A.C.é.l., Casilla 166-D
SANTIAGO DE CHILE
Phone +56 (0)2 / 51 03 000
Telefax +56 (0)2 / 69 83 989
Aupi Ltda.
Automation y Proceso Industrial
Camino a Melipilla No. 262
Casilla 80
SANTIAGO DE CHILE
Phone +56 (0)2 / 811 45 20
Telefax +56 (0)2 / 811 11 02 / 811 18 04

CHINA
Lenze Mechatronic Drives (Shanghai)
Co. Ltd., Section B, 50# building,
No.199 North Ri Ying Road,
Waigaoqiao Free Trade Zone
SHANGHAI, 200131
Phone +86-21-5046 0848
Telefax +86-21-5046 0850

Lenze AG
Beijing Representative Office
Rm. 401, Huaxin Mansion
No. 33 An Ding Road
Chaoyang District
BEIJING 100029
Phone +86-10-6441 1470
Telefax +86-10-6441 1467

CROATIA
Lenze Antriebstechnik GmbH
Predstavništva Zagreb
Ulica Grada Gosplca 3
HR-1000 ZAGREB
Phone +385-1-2 49 80 56
Telefax +385-1-2 49 80 57

CZECH REPUBLIC
Lenze, s.r.o.
Central Trade Park D1
396 01 HUMPOLC
Phone +420 565 507-111
Telefax +420 565 507-399
Büro ervena Kostelec:
17. listopadu 510
549 41 ERVENĀ KOSTELEČ
Phone +420 491 467-111
Telefax +420 491 467-166

DENMARK
Lenze A/S
Vallensbækvej 18A
2605 BRØNDBY
Phone +45 / 46 96 66 66
Telefax +45 / 46 96 66 60
Buero Jylland:
Lenze A/S, Enebærvej 11, 8653 THEM
Phone +45 / 46 96 66 66
Telefax +45 / 46 96 66 80

EGYPT
WADI Co. for technologies
and development
P.O.Box 209, new center Ramses
11794 CAIRO, Egypt
11 Syria St., Mohandessin
GIZA, Egypt
Phone +20(2) 347 6842
Telefax +20(2) 347 6843

ESTONIA
see FINLAND

FINLAND
Lenze Drives
Rykmentintie 2 b
20810 TURKU
Phone +358 2 2748 180
Telefax +358 2 2748 189

Lenze Drives
Kontram Oy
Box 88
02201 ESPOO
Phone +358 9 8866 4500
Telefax +358 9 8866 4799

FRANCE
Lenze S.A.
Siege
Z.A. de Chanteloup
Rue Albert Einstein
93603 AULNAY-SOUS-BOIS
Services Commerciaux
Tel. 0 825 086 036
Fax 0 825 086 346

Centre de formation
E-Mail:semin.sidonie@lenze.fr

Question générales / Documentation
E-Mail:lenze@lenze.fr

**Service Après-vente /
assistance en ligne**
Helpline 24/24 : 0 825 826 117
E-Mail:helpline@lenze.fr

Agences en France

Région France Nord :
Z.A. de Chanteloup
Rue Albert Einstein
93603 AULNAY-SOUS-BOIS

Lille
59420 MOUVAUX
Strasbourg
67960 ENTZHEIM

Rouen
76500 ELBEUF

Région France Sud :

Rond point du sans souci
69578 LIMONEST Cedex

Toulouse
31400 TOULOUSE

Agen
47270 SAINT-PIERRE DE CLAIRAC

GREECE

George P. Alexandris S.A.
12K. Mavromichali Str.
185 45 PIRAEUS
Phone +30 (0)210/41 11 84 15
Telefax +30 (0)210/4 11 81 71
4 12 70 58

183 Monastiriou Str.
546 27 THESSALONIKI
Phone +30 (0)310/5 56 65 04
Telefax +30 (0)310/51 18 15

HUNGARY

Lenze Antriebstechnik
Handelsgesellschaft mbH
2040 BUDAÖRS
Gyár utca 2., P.O.Box 322.
Phone +36 (0)23/501-320
Telefax +36 (0)23/501-339

ICELAND

see DENMARK

INDIA

Electronic Service:
National Power Systems
10, Saibaba Shopping Centre
Keshav Rao Kadam Marg
Off Lamington Road
MUMBAI 400 008
Phone +91-22-2300 5667, 2301 3712
Telefax +91-22-2300 5668

Emco Lenze Pvt. Ltd.
1st Floor, Sita Mauli
Madanlal Dhingra Road
Panch Pakhadi, Thane (West)
MAHARASHATRA 400 602
Phone +91 22 25405488
+91 22 25452244
Telefax +91 22 25452233

V3 Controls Pvt. Ltd.
1, "Devyani", Next to SBI
Baner ITI Road, Sanewadi, Aundh,
PUNE 411 007, MS
Phone +91-20-25 88 68 62
Telefax +91-20-25 88 03 50

INDONESIA

P.T. Futurindo Globalsatya
Jl.: Prof. Dr. Latumenten No. 18
Kompleks Perkantoran
Kota Grogol Permai Blok A 35
JAKARTA 11460
Buero 1:
Phone +62 (0)21/766 42 34
765 86 23
Telefax +62 (0)21/766 44 20
Buero 2:
Phone +62 (0)21/567 96 31
567 96 32
Telefax +62 (0)21/566 87 50

IRAN

Tavan Rissan Co.
P.O.Box. 19395-5177, No. 44, Habibi St.,
South Dastour St., Sadr EXP'Way,
TEHRAN 19396
Phone +98 21 / 260 26 55
260 67 66
260 92 99
Telefax +98 21 / 200 28 83

ISRAEL

Greensphon Engineering Works LTD
P.O.Box 10 108, HAIFA-BAY 26110
Phone +972 (0)4 / 87 21 18 7
Telefax +972 (0)4 / 87 26 23 1

ITALY

Gerit Trasmissioni S.p.A.
Viale Monza 338, 20128 MILANO
Phone +39 02 / 270 98.1
Telefax +39 02 / 270 28 290

JAPAN

Miki Pulley Co., Ltd.
1-39-7 Komatsubara, Zama-city
KANAGAWA 228-8577
Phone +81 (0)462/58 16 61
Telefax +81 (0)462/58 17 04

LATVIA

see LITHUANIA

LITHUANIA

Lenze UAB
Breslaujos g.3
3035 KAUNAS
Phone +370 37 407174
Fax./Tel. +370 37 407175

LUXEMBOURG

see BELGIUM

MACEDONIA

Lenze Antriebstechnik GmbH
Pretstavnistvo Skopje
ul. Nikola Rusinski 3/A/2
1000 SKOPJE
Phone +389 2 30 90 090
Telefax +389 2 30 90 091

MALAYSIA

D.S.C. ENGINEERING SDN BHD
3A & 3B, Jalan SS21/56B
Damansara Utama
47400, PETALING JAYA
SELANGOR
Phone +60 (0)3 / 77 25 62 43
77 25 62 46
77 28 65 30
Telefax +60 (0)3 / 77 29 50 31

MOROCCO

GUORFET G.T.D.R
Automatisation Industrielle
Bd Chefchaouni Route 110 km, 11.500
No. 353-Ain-Sabaâ
CASABLANCA
Phone +212/22-35 70 78
Telefax +212/22-35 71 04

MAURITIUS

Automation & Controls Engineering Ltd
3, Royal Road
Le Hochet, Terre Rouge
MAURITIUS
Phone +230 248 8211
Telefax +230 248 8968

MEXICO

see USA

NETHERLANDS

Lenze B.V., Postbus 31 01
5203 DC S-HERTOGENBOSCH
Ploegweg 15
5232 BR S-HERTOGENBOSCH
Phone +31 (0)73 / 64 56 50 0
Telefax +31 (0)73 / 64 56 51 0

NEW ZEALAND

Tranz Corporation
343 Church Street
P.O. Box 12-320, Penrose
AUCKLAND
Phone +64 (0)9 / 63 45 51 1
Telefax +64 (0)9 / 63 45 51 8

NORWAY

Dtc- Lenze as
Stallbakken 5, 2005 RAEILINGEN
Phone +47 / 64 80 25 10
Telefax +47 / 64 80 25 11

PHILIPPINES

Jupp & Company Inc.
Unit 224 Cityland Pioneer Bldg.,
Pioneer Sreet
MANDALUYONG CITY
Phone (632) 687 7423
683 0042
683 0047
Telefax (632) 687 7421

POLAND

Lenze-Rotiv Sp. z o.o.
ul. Ro dzie~skiego 188b
40-203 KATOWICE
Phone +48 (0)32 / 2 03 97 73
Telefax +48 (0)32 / 7 81 01 80

Lenze Systemy Automatyki Sp. z o.o.
Ul. Rydygiera 47
87-100 TORU~
Phone +48 (0)56 / 6 58 28 00
6 45 34 60
6 45 35 70
Telefax +48 (0)56 / 6 45 33 56

PORTUGAL

Costa Leal el Victor
Electronica-Pneumatica, Lda.
Rua Prof. Augusto Lessa, 269,
Apart. 52053
4202-801 PORTO
Phone +351-22/5 50 85 20
Telefax +351-22/5 02 40 05

ROMANIA

see AUSTRIA

RUSSIA

Inteldrive
1 Buhvostova Street 12/11
Korpus 18, Office 322
MOSCOW 107258
Phone +7 (0)095 / 963 96 86
Telefax +7 (0)095 / 962 67 94

SERBIA-MONTENEGRO

see MACEDONIA

SINGAPORE

see MALAYSIA

SLOVAC REPUBLIC

ECS Služby s.r.o.
Staromlynska 29, 82106 BRATISLAVA
Phone +421 2 45 25 96 06
+421 2 45 64 31 47
+421 2 45 64 31 48
Telefax +421 2 45 64 31 49

SLOVENIA

Lenze pogonska tehnika GmbH
Zbiljska Cesta 4
1215 MEDVODE
Phone +386 (0)1 361 61 41
Telefax +386 (0)1 361 22 88

SOUTH AFRICA

S.A. Power Services (Pty.) Ltd.
P.O. Box 11 37, RANDBURG 2125
Phone +27 (0)11 / 78 71 80 1
Telefax +27 (0)11 / 78 75 04 0

SOUTH KOREA

Hankuk Mechatro Ltd.
Room# 1409 Samhan Officetel
830-295 Bomil-Dong, Dong-Gu
PUSAN
Phone +82-51-635-6663
Telefax +82-51-635-6632

SPAIN

Lenze Transmisiones, S.A.
Mila i Fontanals, 135-139
08205 SABADELL (Barcelona)
Phone +34 93 / 72 07 68 0
Telefax +34 93 / 71 22 54 1

SWEDEN

Lenze Transmissioner AB
Box 10 74, Attorpsgatan
Tornby Ind.
58110 LINKÖPING
Phone +46 (0)13 / 35 58 00
Telefax +46 (0)13 / 10 36 23

SWITZERLAND

Lenze Bachofen AG
Ackerstrasse 45
8610 USTER
Phone +41 (0) 43 399 14 14
Telefax +41 (0) 43 399 14 24
Vente Suisse Romande:
Route de Prilly 25
1023 CRISSIER
Phone +41 (0)21 / 63 72 19 0
Telefax +41 (0)21 / 63 72 19 9

SYRIA

Zahabi Co.
8/5 Shouhadadaa Street
P.O.Box 8262
ALEPPO-SYRIA
Phone +963 21 21 22 23 5
21 21 22 23 6
Telefax +963 21 21 24 76 8

TAIWAN

ACE Pillar Co. Ltd.
No.12, Lane 61, Sec. 1,
Kuanfu Road, San-Chung City
TAIPEI HSIEN
Phone +886 (0)2 / 299 58 40 0
Telefax +886 (0)2 / 299 53 46 6

THAILAND

PSG-WESCO CO., LTD.
429 Moo 7, Theparak Road,
Tambol Theparak
Amphur Muang
SAMUTPRAKARN 10270
Phone +66 (0)2/383 5633
Telefax +66 (0)2/383 5637

TUNESIA

AMF Industrielle Sarl
Route de Gremda - Km 0,2
Immeuble El Madina,
Centre Bloc B- 5 eme- appt 52
3002 SFAX
Phone +216 74 403 514
Telefax +216 74 402 516

TURKEY

LSE Elektrik
Elektronik Makina, Otomasyon Müh.
San. Ve Tic. Ltd. Şti.
Atatürk mah. Cumhuriyet cad.
Yurt sok. No:7
ÜMRANIYE/İSTANBUL
Phone +90 (0)216 / 316 5138 pbx
Telefax +90 (0)216 / 443 4277

Bursa Address:
Demirtaspasa Mh.

Ata Sk. Petek Bozkaya Is Merkezi
D Blok No :5 /A
OSMANGAZI /BURSA
Phone 0224-2733232 pbx
0224-2734151
0224-2733238
Telefax 0224-2734150

UKRAINE

SV Altera
Bobody Av. 44
KIYV
Phone +380-44-2416777
Telefax +380-44-2419084

UNITED KINGDOM/EIRE

Lenze Ltd.
Caxton Road
BEDFORD MK 41 OHT
Phone +44 (0)1234 / 32 13 21
Telefax +44 (0)1234 / 26 18 15

USA

Brakeclutch, LLC
48 Vista Dr.
FLANDERS, NJ 07836
Phone: 973-584-4539
Fax: 973-584-2371
Cell: 908-240-3725

AC Technology Corp.
660 Douglas Street
UXBRIDGE, MA 01569
Phone +1 508 / 278-9100
Telefax +1 508 / 278-7873

AC Technology Corp.
1730 East Logan Avenue
EMPORIA, KS 66 801
Phone +1 620 / 343-8401
+1 888 / 269-2381
Telefax +1 620 / 342-2595
+1 800 / 469-0931

AC Technology Corp.
1 W. Illinois Street
Suite 240
ST. CHARLES, IL 60174
Phone +1 630 / 377-7534
Telefax +1 630 / 377-9623

magneta GmbH & Co KG, Döbbitweg 31, D-31855 Aerzen (Ortsteil Groß Berkel),
Telefon ++49 (0) 5154 95 3131, Telefax ++49 (0) 5154 95 3141
E-Mail: Info@magneta.de · Internet: www.magneta.de

Technische Änderungen vorbehalten · Technical alterations reserved · Sous réserve de modifications techniques · **Printed in Germany 04.04** by ST