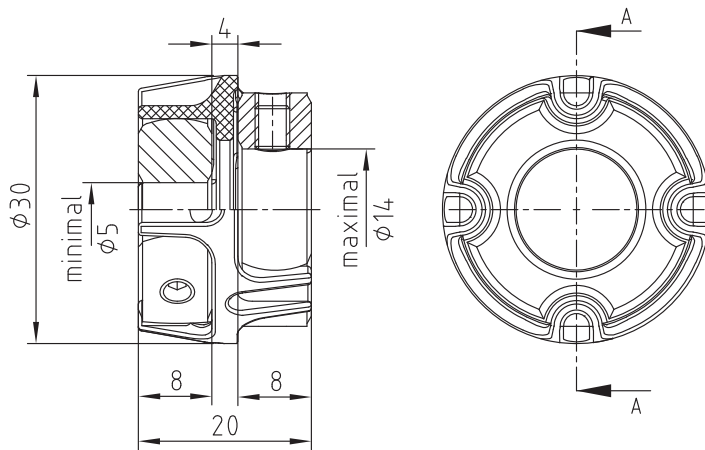


## Doppelkardanisch für Messantriebe



- Spielfreie Wellenkupplung für Messantriebe mit geringen Drehmomenten
- 3-teilige doppelkardanische Kupplung
- Kleine Baumaße - niedrige Schwungmomente
- Axial steckbar - einfache Blindmontage
- Lieferbar in den üblichen Wellenabmessungen ab Lager
- Fertigbohrungen nach ISO-Passung H7, Passfedernute ab Ø6 mm nach DIN 6885 Bl.1 - JS9



### Technische Daten

- Radiale Verlagerungen bis  $\Delta K_r = 0,12\text{mm}$
- Axiale Verlagerungen bis  $\Delta K_A = -0,5/+1,0\text{mm}$
- Drehmomente  
 $T_{KN} = 1\text{Nm}$   
 $T_{Kmax} = 2\text{Nm}$

### Allgemeine Beschreibung

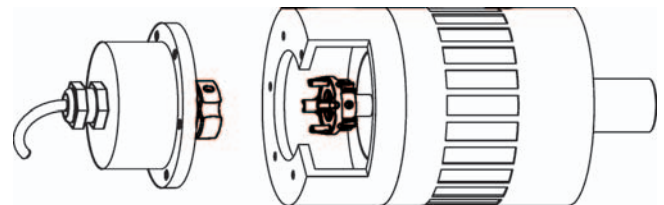
Bei der COUNTEX® handelt es sich um eine dreiteilige, spielfreie und drehsteife Kupplung die vorrangig in der Mess- und Regelungstechnik Ihre Anwendung findet.

Durch die axiale Steckbarkeit gepaart mit der Nabengeometrie ergibt sich ein besonders montagefreundliches Kupplungssystem welches fertigungsorientierte Einbaumöglichkeiten bietet.

### Mess- und Regelungstechnik

In der Mess- und Regelungstechnik wird eine hohe Drehfedersteifigkeit der Kupplung verlangt, um reproduzierbare Positionierungen zu erreichen. Die auftretenden Drehmomente sind verhältnismäßig gering, so dass sich durch die Elastomervorspannung eine spielfreie, drehsteife Kraftübertragung ergibt.

Das doppelkardanische Wirkungsprinzip der COUNTEX® reduziert die Rückstellkräfte auf ein Minimum.



<b>Bestellbeispiel:</b>	COUNTEX® 14	Ø6,35	Ø10
	Kupplungsgröße	Fertigungsbohrung Ød <sub>1</sub>	Fertigungsbohrung Ød <sub>2</sub>

### KTR Kupplungstechnik GmbH

Postfach 1763  
 D-48407 Rheine  
 Telefon: +49(0)5971 798-0  
 Telefax: +49(0)5971 798-698 u. 798-450  
 E-mail: mail@ktr.com  
 Internet: www.ktr.com